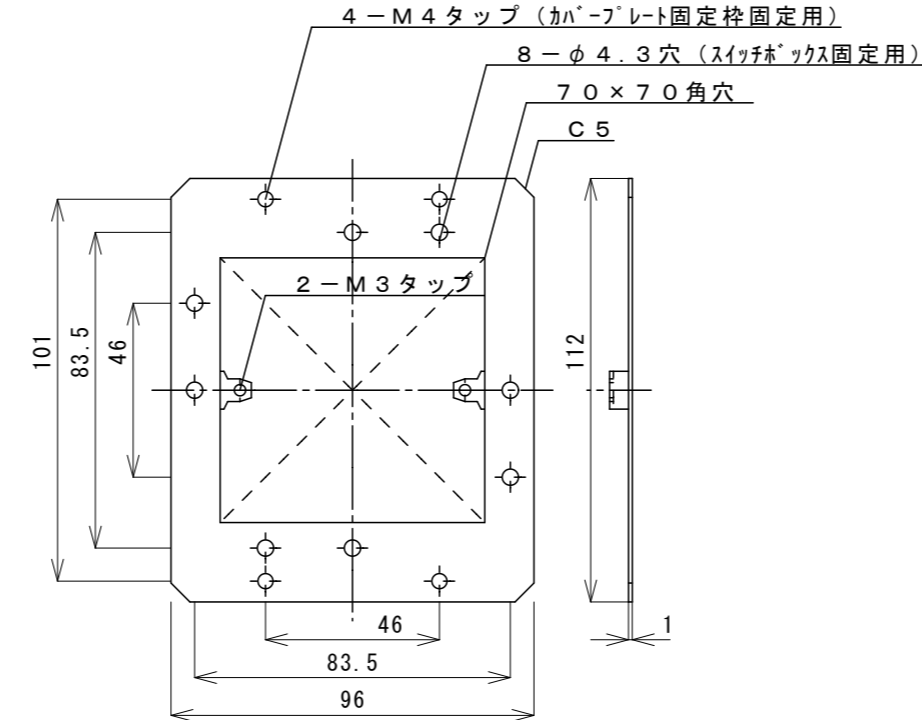
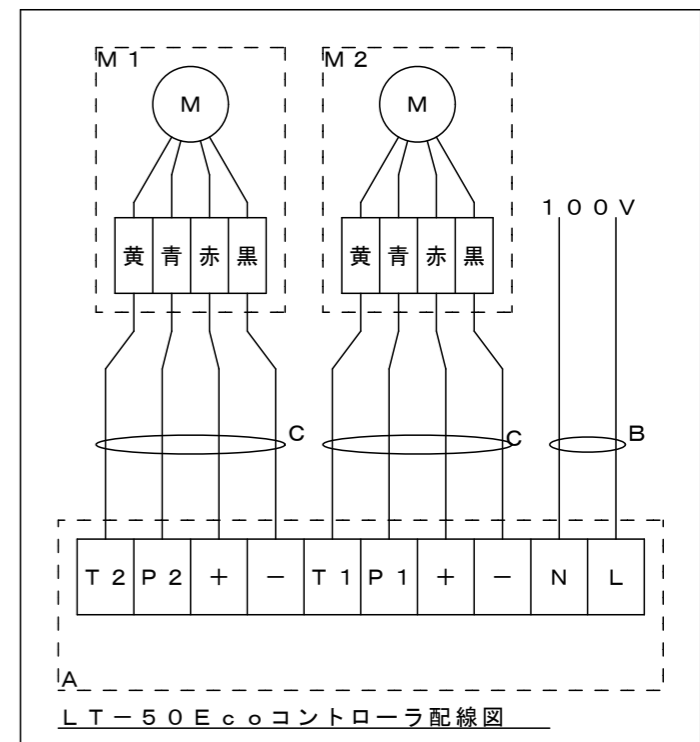


LT-50 Eco カバープレート ΔC

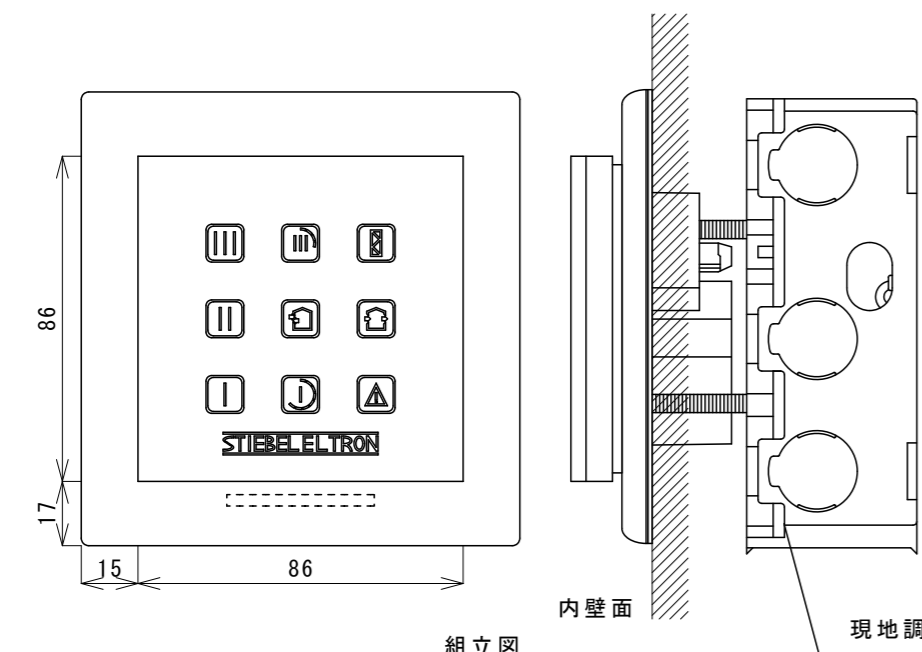


カバープレート下地プレート ΔC

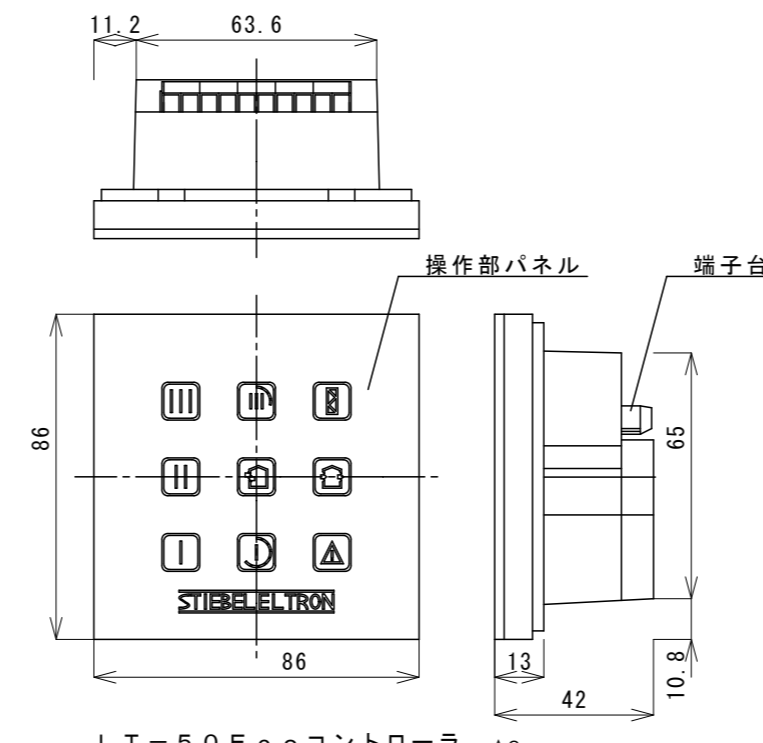
- <設置について>
1. 通電前に配線が間違っていないことを必ず確認してください。
 2. 下地プレートは、現地調達のスィッチボックスとネジでスィッチボックスに固定します。
 3. 二重絶縁のため、アース、ELBは不要です。
 4. LT-50 Eco コントローラには、必ず2台のLT-50 Eco ファンユニットモジュールを接続します。



LT-50 Eco コントローラ配線図



組立図



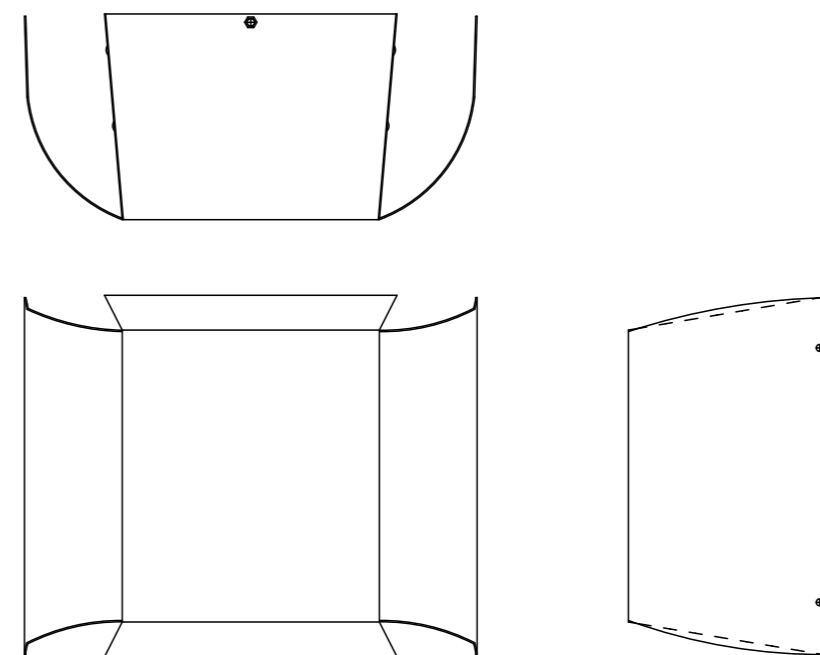
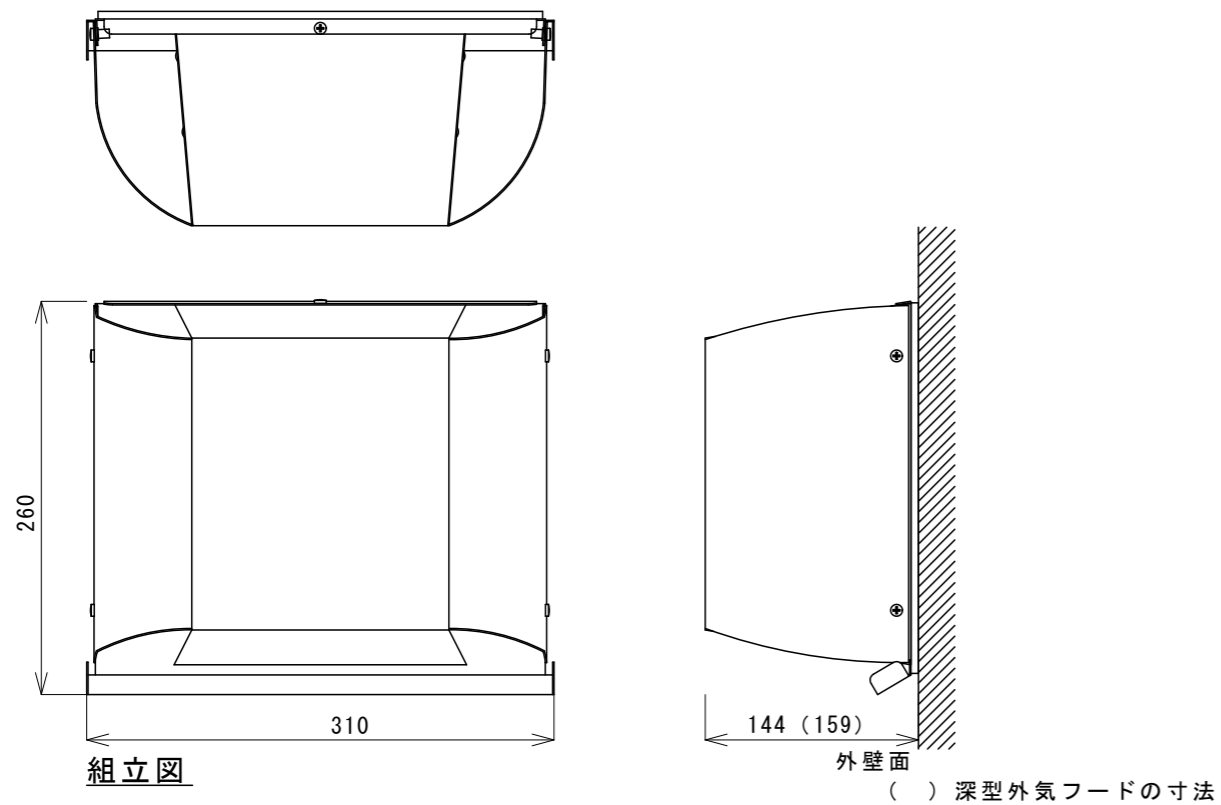
LT-50 Eco コントローラ ΔC

現地調達品：パナソニック住宅スィッチボックス DM84200 (ネジ付) 相当

記号	名称	摘要
A	LT-50 Eco コントローラ	電源 100V 50/60Hz
B	電源ケーブル	2心 1.6mm
C	通信ケーブル	4心 0.9mm
M	ファンユニット	DC 12V
M1	LT-50 Eco ファンユニットモジュール1	
M2	LT-50 Eco ファンユニットモジュール2	
I	弱運転	操作部パネル
II	中運転	操作部パネル
III	強運転	操作部パネル
D	8時間弱運転 (ナイトモード)	操作部パネル
E	熱交換モード	操作部パネル
F	4時間強運転 (急速換気)	操作部パネル
G	警告灯	操作部パネル
H	換気モード	操作部パネル
J	フィルター清掃サイン	操作部パネル

型式	外形寸法 (mm)						質量 (kg)	定格電圧 (V)	定格周波数 (Hz)	感電保護クラス
	露出部			隠蔽部						
	高さ	幅	奥行	高さ	幅	奥行				
LT-50 Eco コントローラ	86.0	86.0	21.0	65.0	63.6	29.0	0.17	100	50/60	II (二重絶縁)

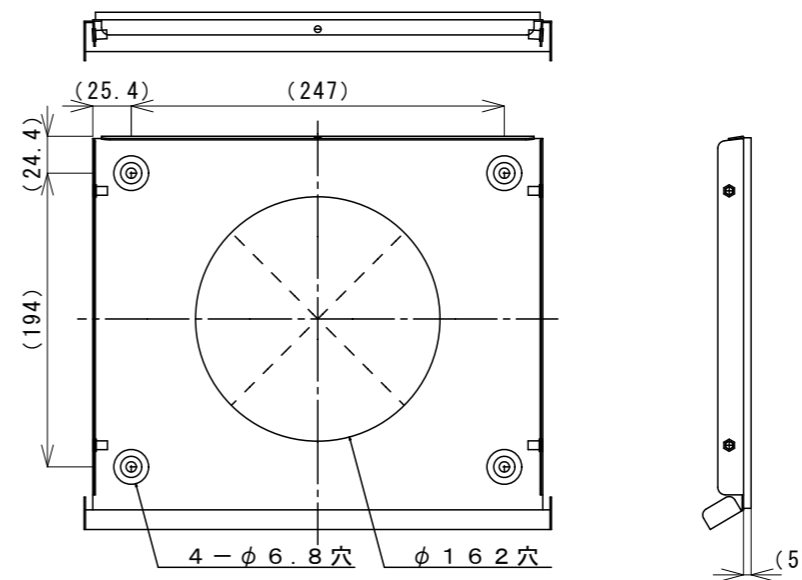
備考	記号	図面来歴	日付	担当	承認	承認	点検	設計	製図	投影	第三角法	御注文先	納入先	殿向
							太田	松井		青木	尺度			
	C	部品の仕様変更 ΔC	2019.7.2	青木	平山	日本スティーベル株式会社			日付	2016.7.8	名称	番	1A516701△	
	B	部品名称変更	2016.10.5	青木	太田									



外気フード本体

<設置について>

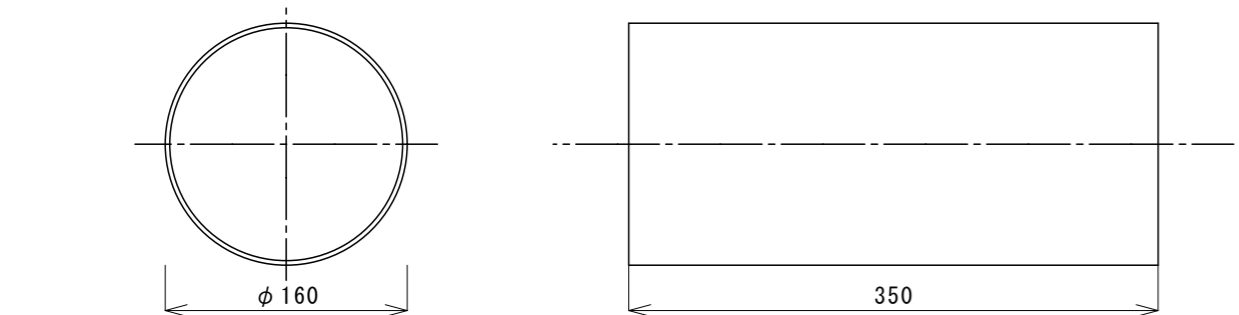
1. 事前にLT-50Eco/Proパイプを通す穴を外壁に開けます。
2. 外壁面と取付ベース間の上と左右をコーキングします。
3. 取付ネジ(4ヶ所)をコーキングします。
4. 取付ベースとLT-50Eco/Proパイプ間をコーキングします。
5. もらい錆防止のため、引き渡しまで外装を養生しておきます。
6. 外装の養生を剥がした後は、必ず乾いた布できれいに拭きます。



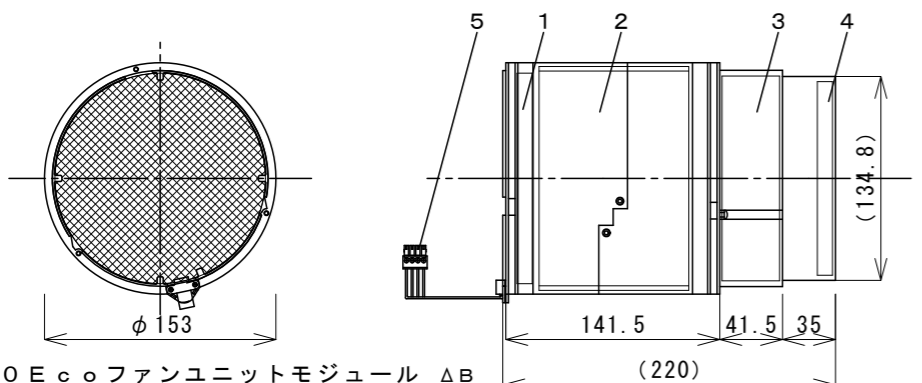
取付ベース

型名	外形寸法 (mm)			質量 (kg)	塗装色
	高さ	幅	奥行		
LT-50EcoS外気フード	260	310	144	1.76	シルバー色
LT-50Eco/ProW外気フード					白色
LT-50Eco/ProB外気フード					黒色
LT-50Eco/ProCB外気フード					茶色
LT-50Eco/Pro深型外気フード	260	310	159	1.84	シルバー色

備考	記号	図面来歴	日付	担当	承認	承認	点検	設計	製図	投影	第三角法	御注文先 殿	納入先 殿		
	△					平山			青木	尺度	1:5			ツイン・エア・フレッシュ ダクトレス第一種熱交換換気システム LT-50Eco外気フード	図番 1A520C03△
	△								日付	2020.12.04					
	△														
	△														
A	初版		2020.12.04	青木	平山	日本スティーベル株式会社									

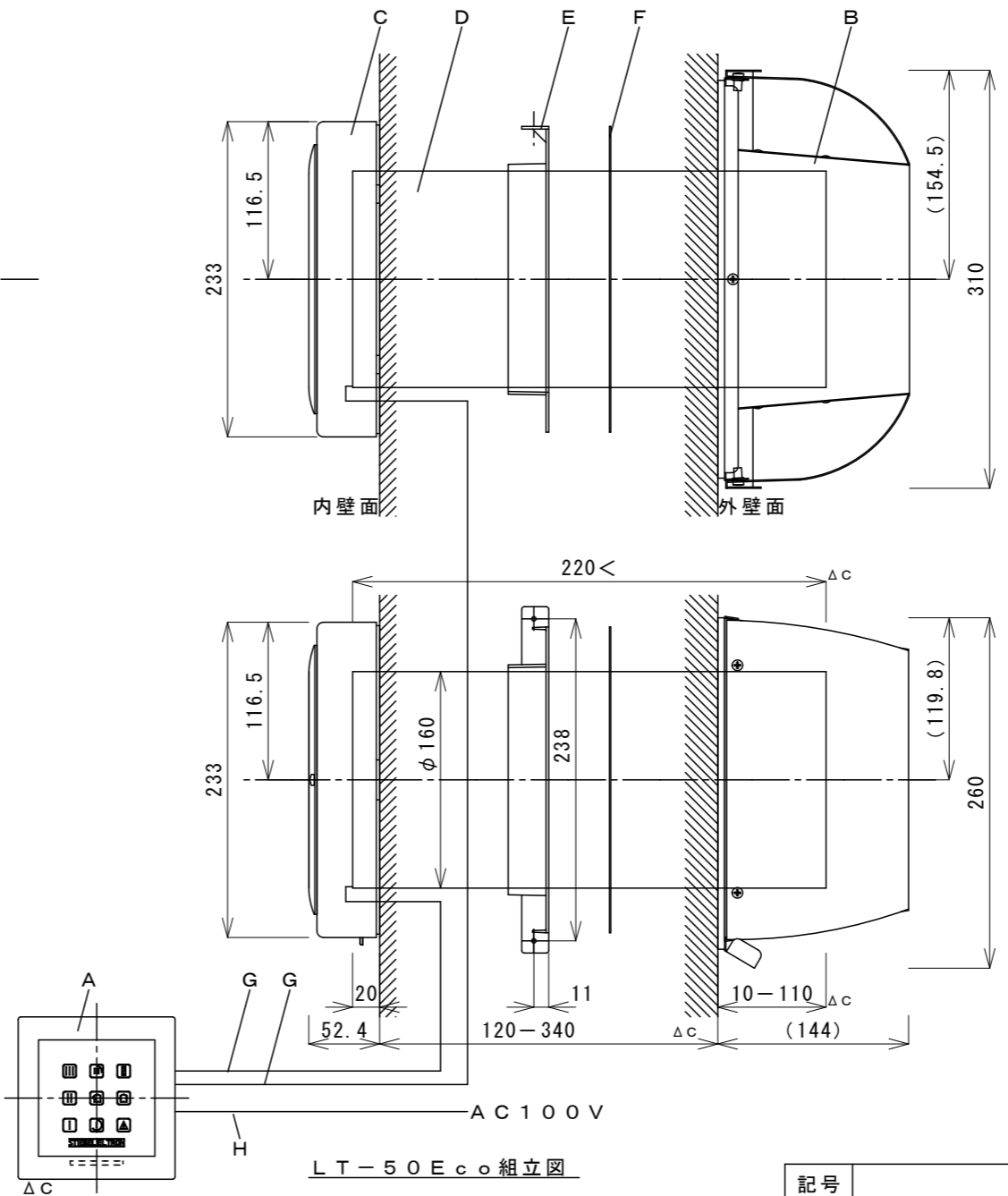


LT-50 Ecoパイプ



LT-50 Ecoファンユニットモジュール ΔB

- <設置について>
- LT-50 Ecoパイプは、外壁面に向けて緩い下り勾配になるよう設置します。
 - LT-50 Ecoパイプは、外壁面から10mm以上外に出します
(ただし、外壁面から110mm以上出さないでください。)
 - LT-50 Ecoパイプは、付属の気密フランジで固定します。
 - LT-50 Ecoパイプの貫通部は、付属の気密ラバー等で住宅の気密がとれるよう処理します。
 - LT-50 Ecoパイプは、内壁面から20mm出します。
 - LT-50 Ecoパイプは、壁厚に合わせて短く切断します。
(ただし、220mm以下にならないようにします。)
 - LT-50 Ecoファンユニットモジュールは、室内側/室外側フィルターを外した状態で、LT-50 Ecoパイプに入れしないでください。
 - LT-50 Ecoファンユニットモジュールは、LT-50 Ecoコントローラ以外の通信ケーブルを接続しないでください。
 - LT-50 EcoファンユニットモジュールとLT-50 Ecoコントローラ、及びその信号線は、磁束、高調波等の影響を受けない場所へ設置、並びに配線してください。
 - LT-50 EcoファンユニットモジュールとLT-50 Eco間の信号線は、電気配線と一緒に引き回さないでください。



LT-50 Eco組立図

記号	名称	摘要
1	室内側フィルター	φ140 t10mm
2	LT-50 Eco熱交換素子	
3	ファンユニット	電源：DC12V
4	室外側フィルター	φ128 t10mm
5	ファンユニット接続用コネクタ	ファン側
A	LT-50 Ecoコントローラ	電源：AC100V
B	LT-50 Eco外気フード	S用/W用/B用/CB用
C	LT-50 Eco前面パネル	
D	LT-50 Ecoパイプ	
E	気密フランジ	KS-V4K150
F	気密ラバー	KS-V4K150
G	通信ケーブル	4心0.9mm
H	電源ケーブル	2心1.6mm

型 式	外形寸法 (mm)		質量 (kg)	定格電圧 (V)	定格消費電力 (W)	定格風量 (m ³ /h) ※2	比消費電力 (W/m ³ /h)	全熱交換効率 (%) ※1		有効換気量率 (%)
	外径	長さ						暖房 ※1	冷房 ※1	
LT-50 Ecoファンユニットモジュール	φ153	220	1.80	DC12	3.5	50 (25)	0.07	73	65	100
LT-50 Ecoパイプ	φ160	350	0.55	-	-	-	-	-	-	-

備考	記号	図面来歴	日付	担当	承認	承認	点検	設計	製図	投影	第三角法	御注文先	納入先	殿向
						太田	松井		青木	尺度	1:5			
	D	壁内の納まり寸法の訂正 ΔD	2019.11.5	青木	平山	日本スティーベル株式会社						ツイン・エアー・フレッシュ ダクトレス第一種熱交換換気システム LT-50 Eco ファンユニットモジュール	図番	1A516704 _D
	C	仕様表の変更 ΔC コントローラの仕様変更	2018.8.27	青木	平山									
	B	熱交換効率の規定、部品名称の変更 ΔB LT-50 Ecoファンユニットモジュール形状変更	2016.10.5	青木	太田									

