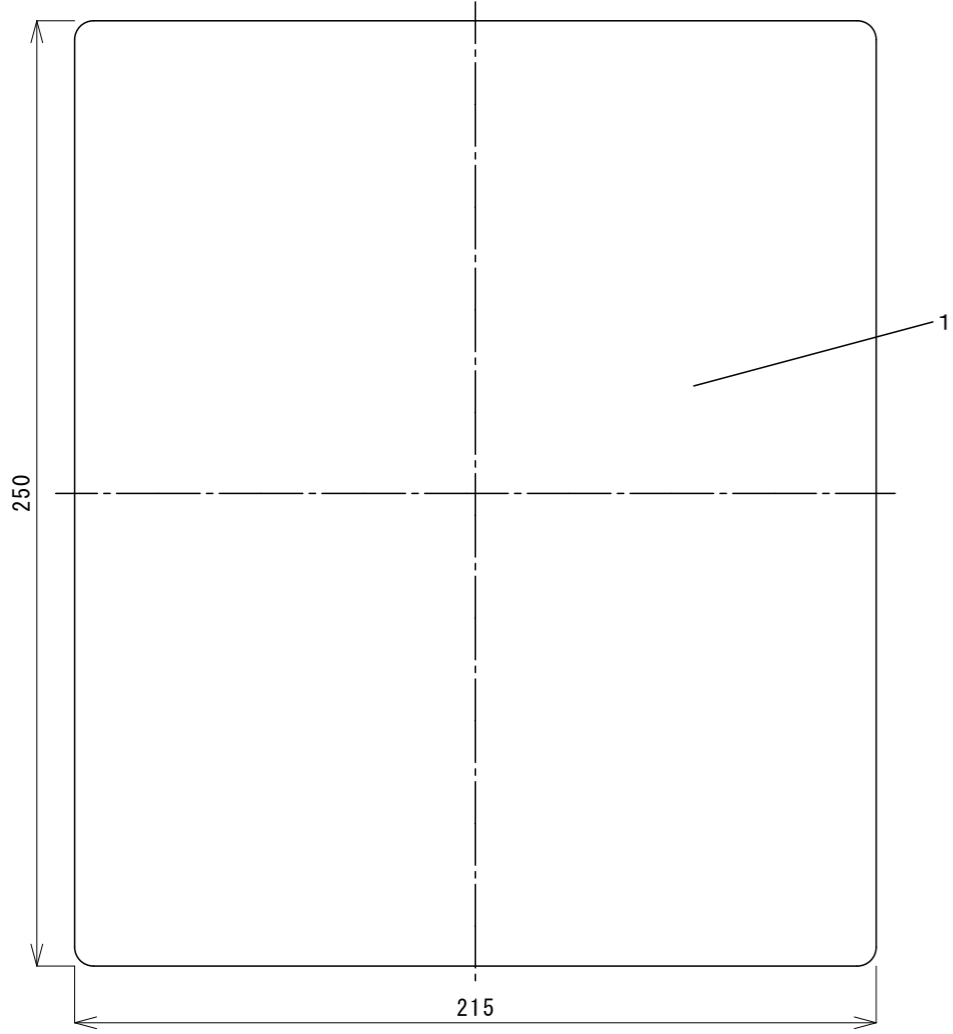
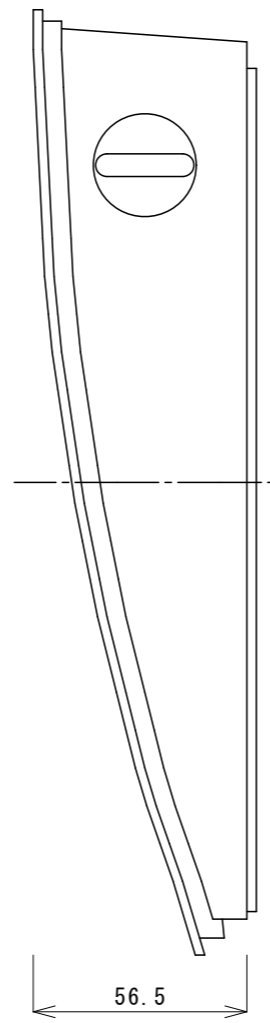


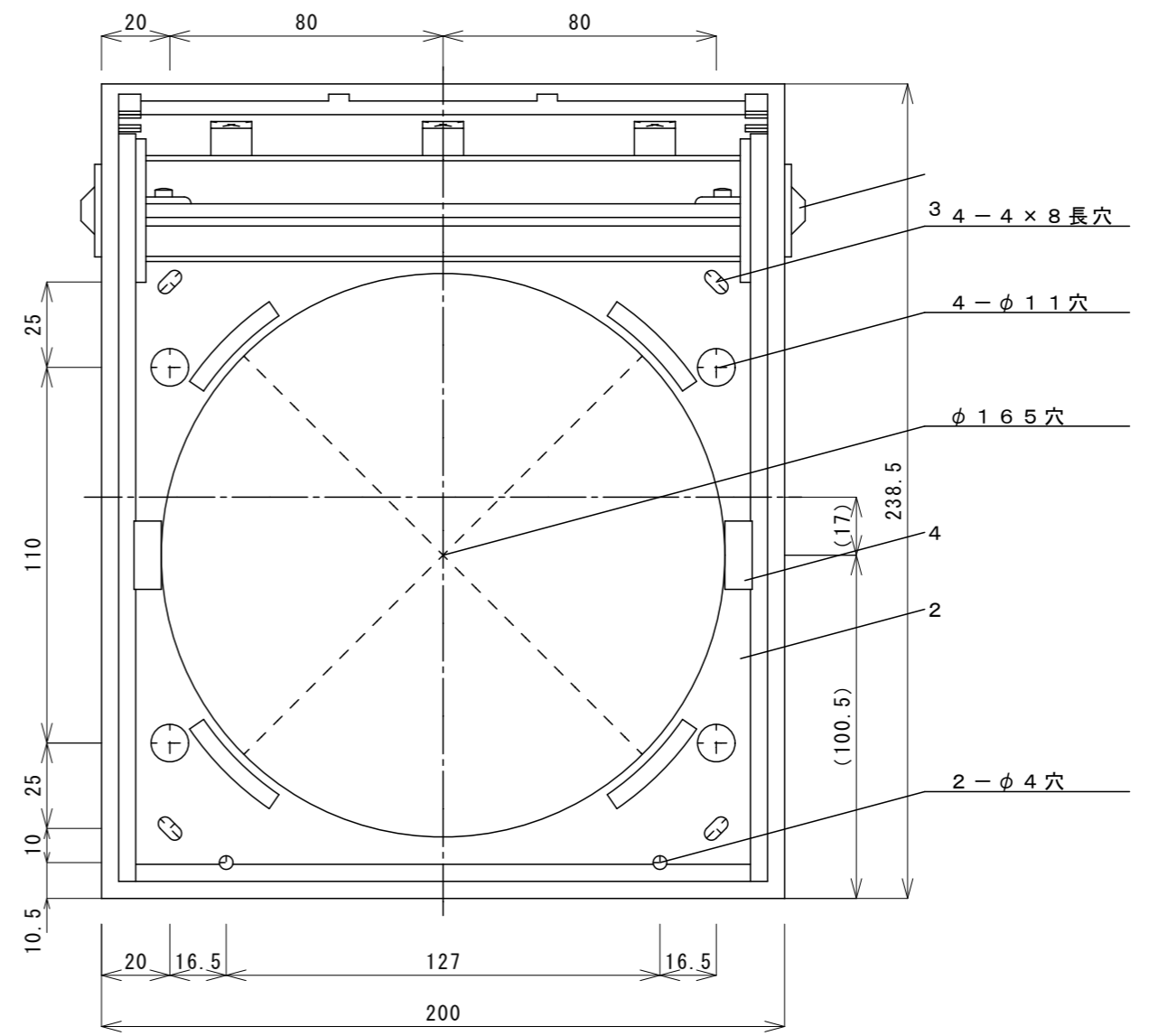
上面図



前面図



右側面図



前面図

番号	名称	摘要
1	前面パネル	
2	固定プレート	
3	ダンパー用ノブ	
4	ケーブルクランプ	

型名	外形寸法 (mm)			質量 (kg)
	高さ	幅	奥行	
LT-50EcoSlim前面パネル	250	215	60	0.34

備考	記号	図面来歴	日付	担当	点検	承認	点検	設計	製図	投影	第三角法
	△					平山			青木	尺度	1:2
	△									日付	2019.7.5
	△										
	△										

日本スティーベル株式会社

御注文先	殿	納入先	殿向
名称	ツイン・エアー・フレッシュ ダクトレス第一種熱交換換気システム LT-50EcoSlim前面パネル		図番
			1A519702△

