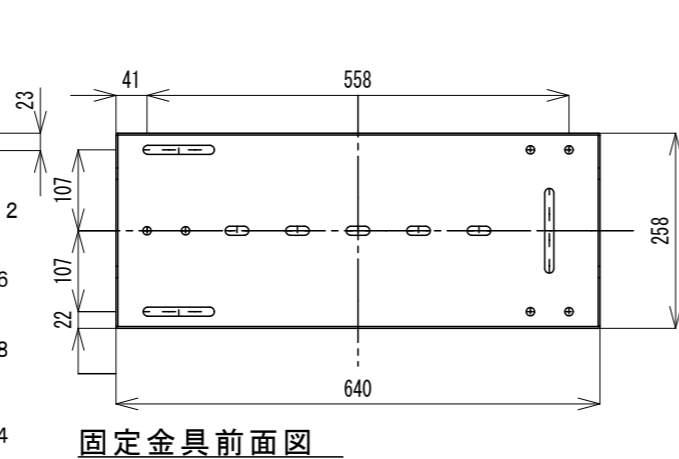
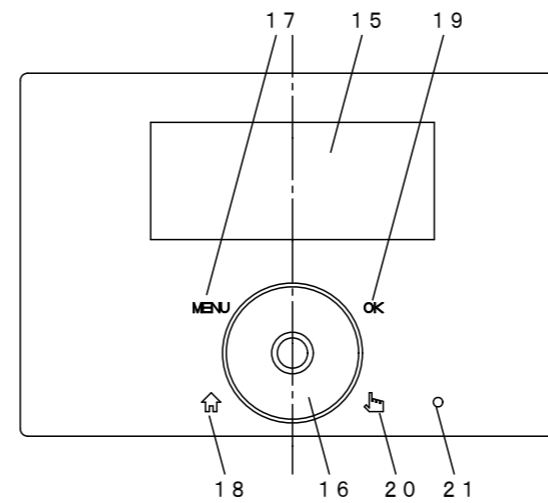


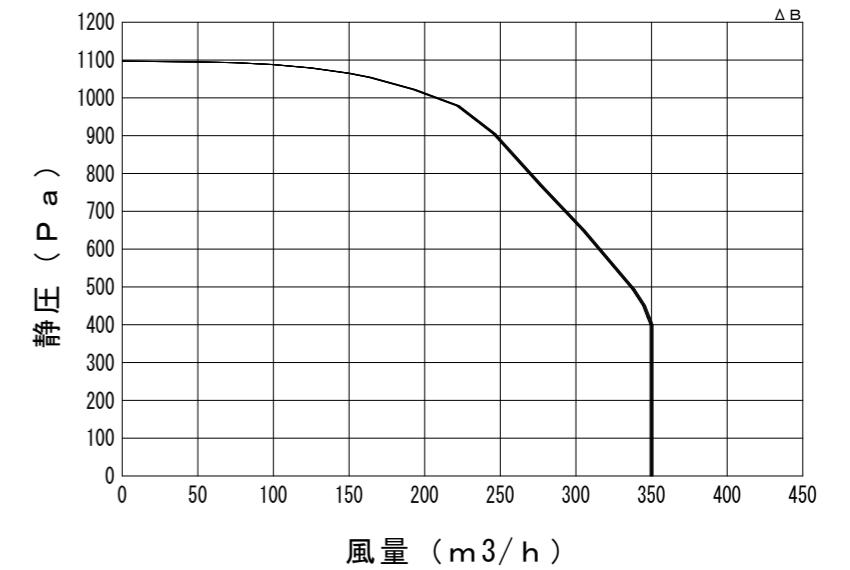
上面図



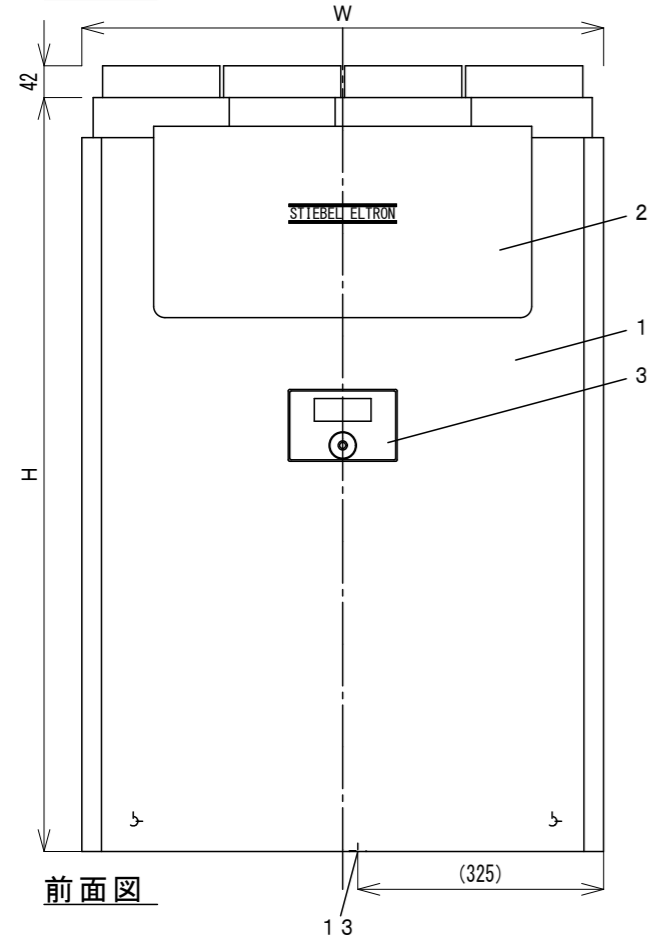
固定金具前面図



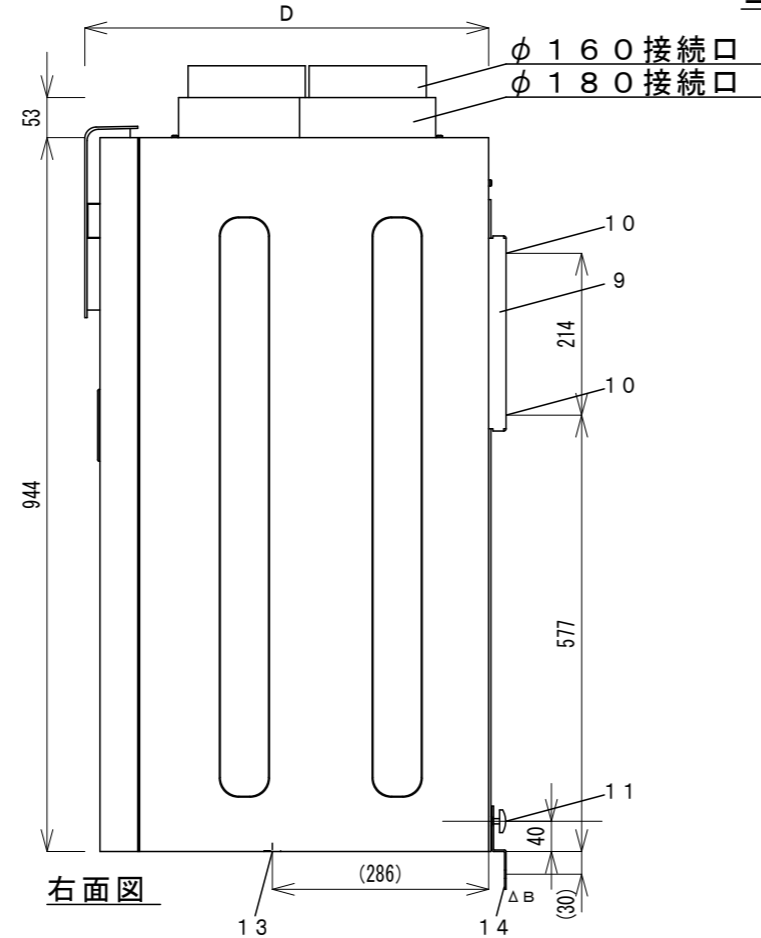
コントローラ詳細 1 / 2



LWZ-280シリーズPQ曲線図



前面図



右面図

図番	名称	摘要
1	躯体	
2	フィルタードア	
3	コントローラ	
4	制御ケーブル引き込み口	ロックアウト穴φ13×5
5	外気接続口(OA)	160/180
6	排気接続口(EA)	160/180
7	給気接続口(SA)	160/180
8	還気接続口(RA)	160/180
9	壁取付パネル	ΔB
10	壁固定位置	
11	下部スペーサー	
12	電源ケーブル	約1750mm
13	ドレン接続口	φ22mm
14	固定金具	ΔB
15	表示部	
16	ホイールダイヤル	
17	MENUボタン	
18	ホームボタン	
19	OKボタン	
20	急速換気ボタン	
21	急速換気表示ランプ	

型名	外形寸法(mm)			ダクト径(mm)	質量(kg)	定格電圧(周波数)	ファンタイプ	消費電力(W)		風量(m3/h)	騒音(dB)	熱交換方式	温度交換効率(%)	有効換気量率(%)	台数
	H	W	D					ファン	プレヒーター						
LWZ-280	997	690	534	160/180	78	200V 50/60Hz	DC	134	1130	60-350	48	顕熱	94	97	
LWZ-280JE					80										

備考	記号	図面来歴	日付	担当	承認	承認	点検	設計	製図	投影	第三角法	御注文先 殿 名 称	納入先 殿 番	殿向 1A520C01				
	△C	ファンタイプの追記 ΔC	2021.11.15	青木	平山	日本スティーベル株式会社	平山	青木	青木	投影	第三角法				尺度 1:10	2020.12.04	図	番
	△B	固定金具、PQ曲線の追加。部品名称の統一 ΔB	2021.03.10	青木	平山													
	△A	初版	2020.12.04	青木	平山													