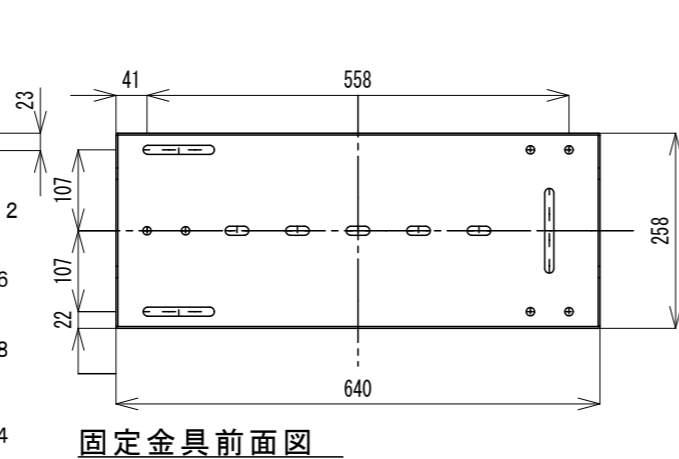
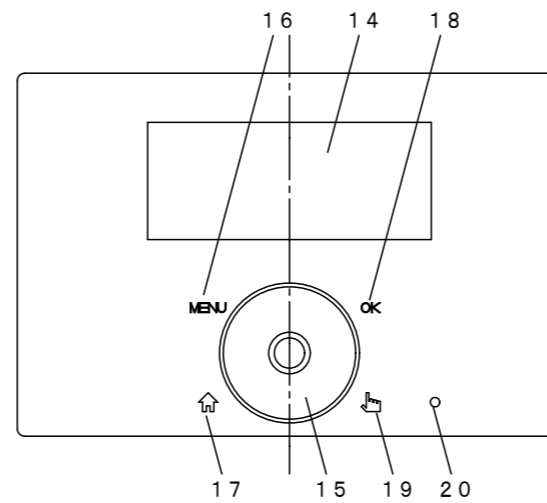


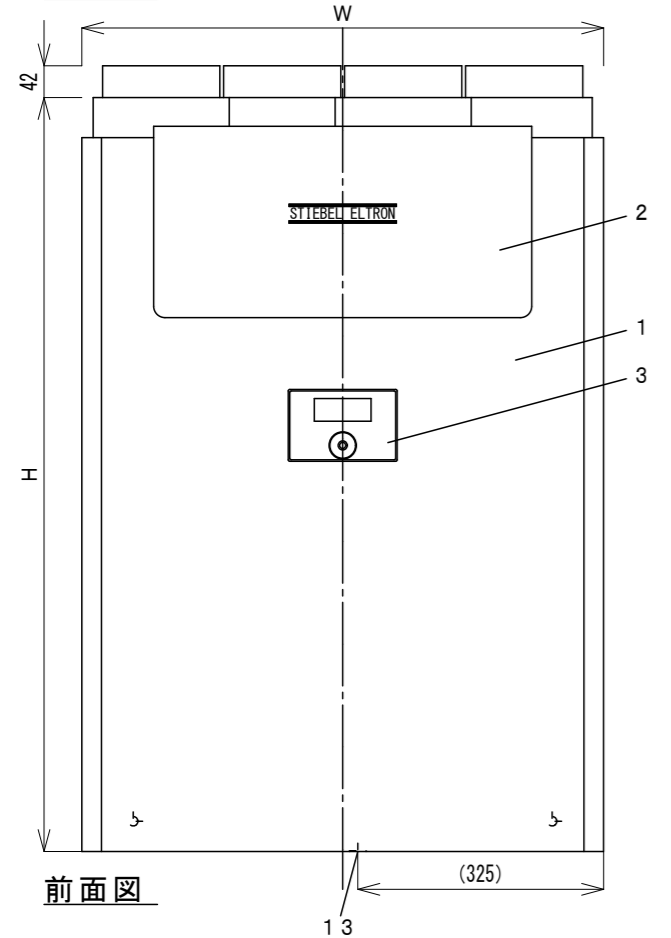
上面図



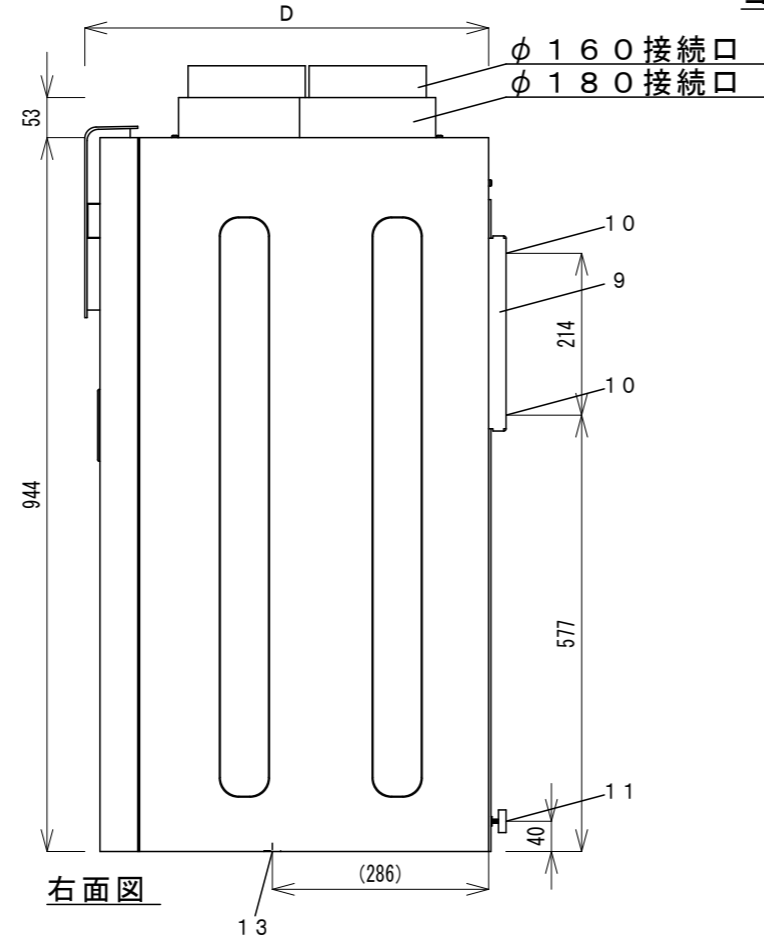
固定金具前面図



コントローラ詳細 1 / 2



前面図



右面図

図番	名称	摘要
1	躯体	
2	フィルタードア	
3	コントローラ	
4	制御ケーブル引き込み口	ロックアウト穴φ13×5
5	外気接続口(OA)	160/180
6	排気接続口(EA)	160/180
7	給気接続口(SA)	160/180
8	還気接続口(RA)	160/180
9	固定金具	
10	壁固定位置	
11	下部スペーサー	
12	電源ケーブル	約1750mm
13	ドレン接続口	φ22mm
14	表示部	
15	ホイールダイヤル	
16	MENUボタン	
17	ホームボタン	
18	OKボタン	
19	急速換気ボタン	
20	急速換気表示ランプ	

型名	外形寸法(mm)			ダクト径(mm)	質量(kg)	定格電圧 周波数	消費電力(W)		風量 (m3/h)	騒音 (dB)	熱交換方式	温度交換効率 (%)	有効換気量率 (%)	台数
	H	W	D				ファン	プレヒーター						
LWZ-280	997	690	534	160/180	78	200V 50/60Hz	134	1130	60-350	48	顕熱 全熱	94 89	97	
LWZ-280JE														

備考	記号	図面来歴	日付	担当	承認	承認	点検	設計	製図	投影	第三角法	御注文先	納入先	殿向	
															承認
						平山			青木	尺度	1:10				
										日付	2020.12.04				
	A	初版	2020.12.04	青木	平山	日本スティーベル株式会社						名	LWZ-280/280JE	図	
												称	セントラル換気システム	番	1A520C01