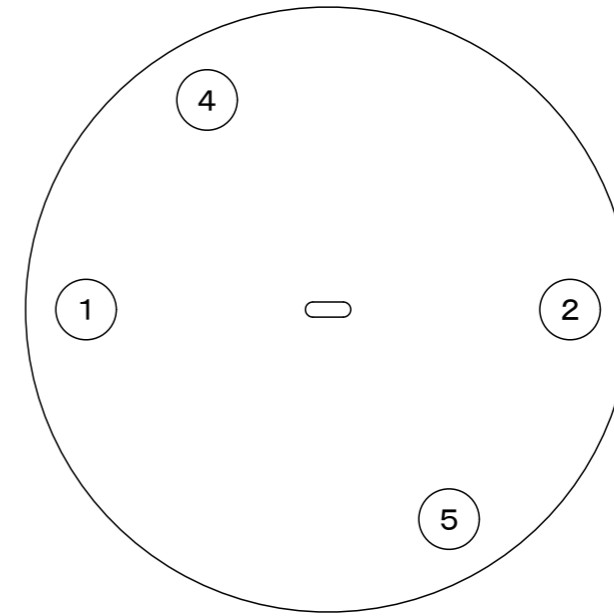
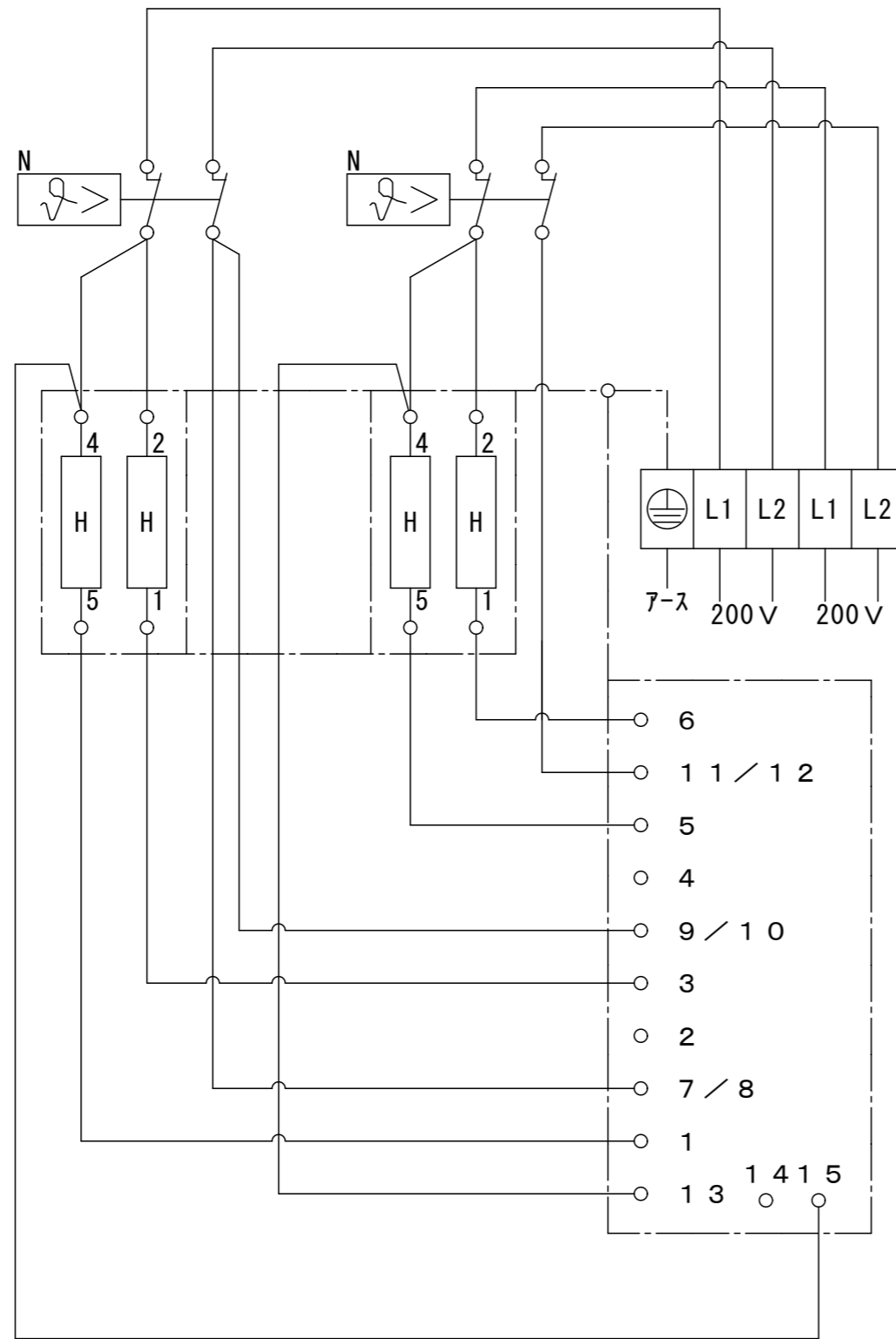


ヒーター配置図（下面）



記号	名称	摘要
N	手動復帰式過昇温防止器	
H	ヒーター	

御注文先	殿	納入先	殿向
	名		図
称	瞬間式電気温水器 回路図 Tempra 10/13 Plus	番	1 A 4 1 9 1 0 5

備考

記号	図面来歴	日付	担当	点検	承認	点検	設計	製図	投影
△					平山	松井		青木	尺度 日付 2019.1.8
△					日本スティーベル株式会社				
△									
△									
△									