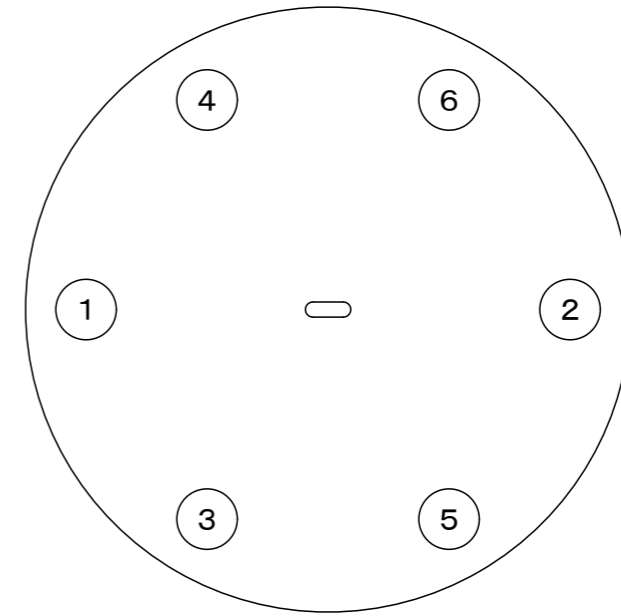
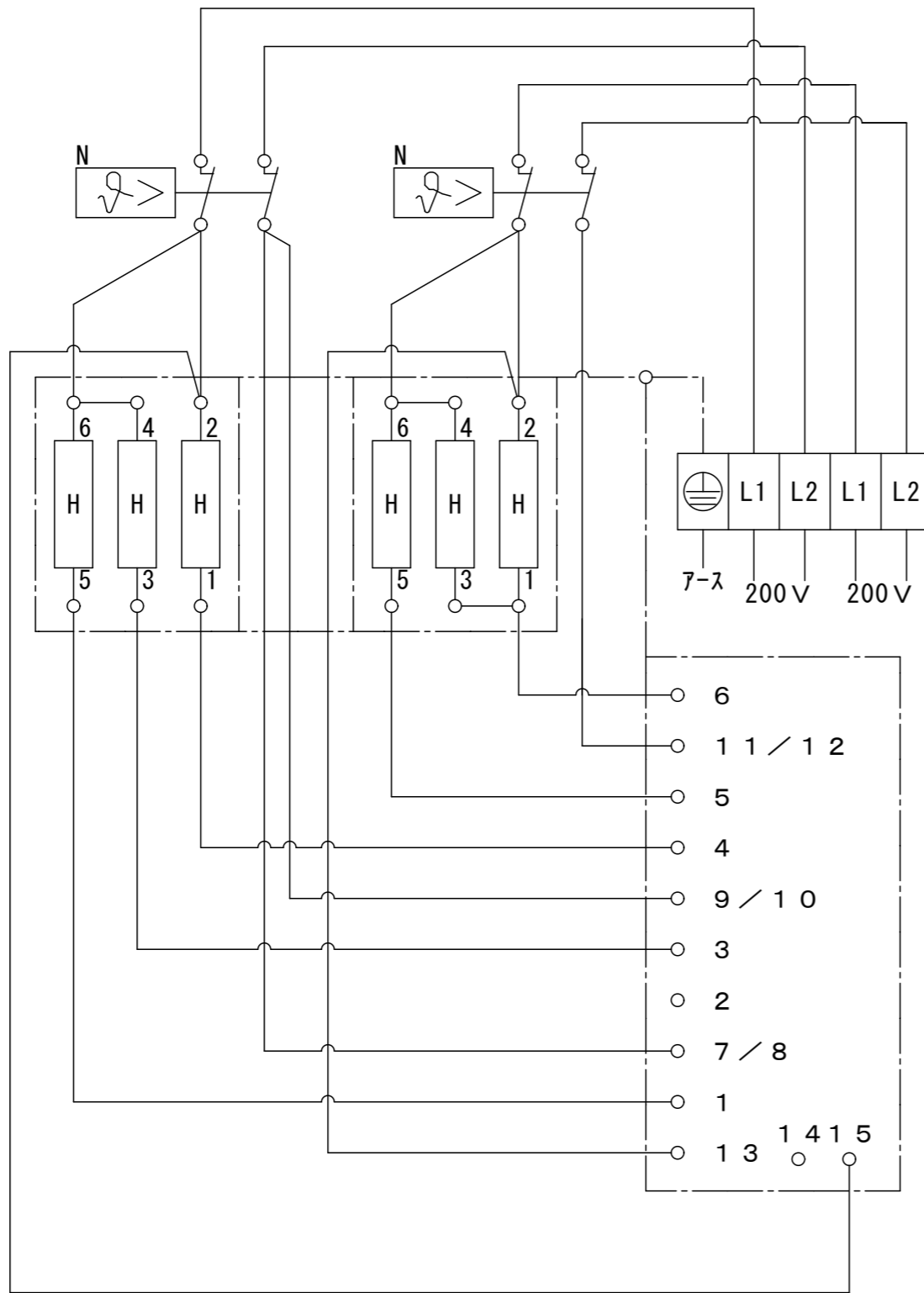


ヒーター配置図（下面）



記号	名称	摘要
N	手動復帰式過昇温防止器	
H	ヒーター	

御注文先	殿	納入先	殿向

備考	記号	図面来歴	日付	担当	点検	承認	点検	設計	製図	投影
						平山	松井		青木	尺度
										日付
										2019.1.8
							日本スティーベル株式会社			