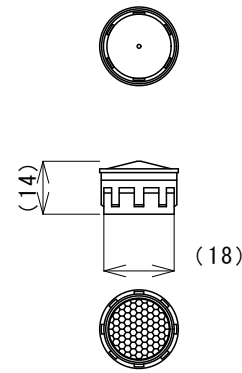


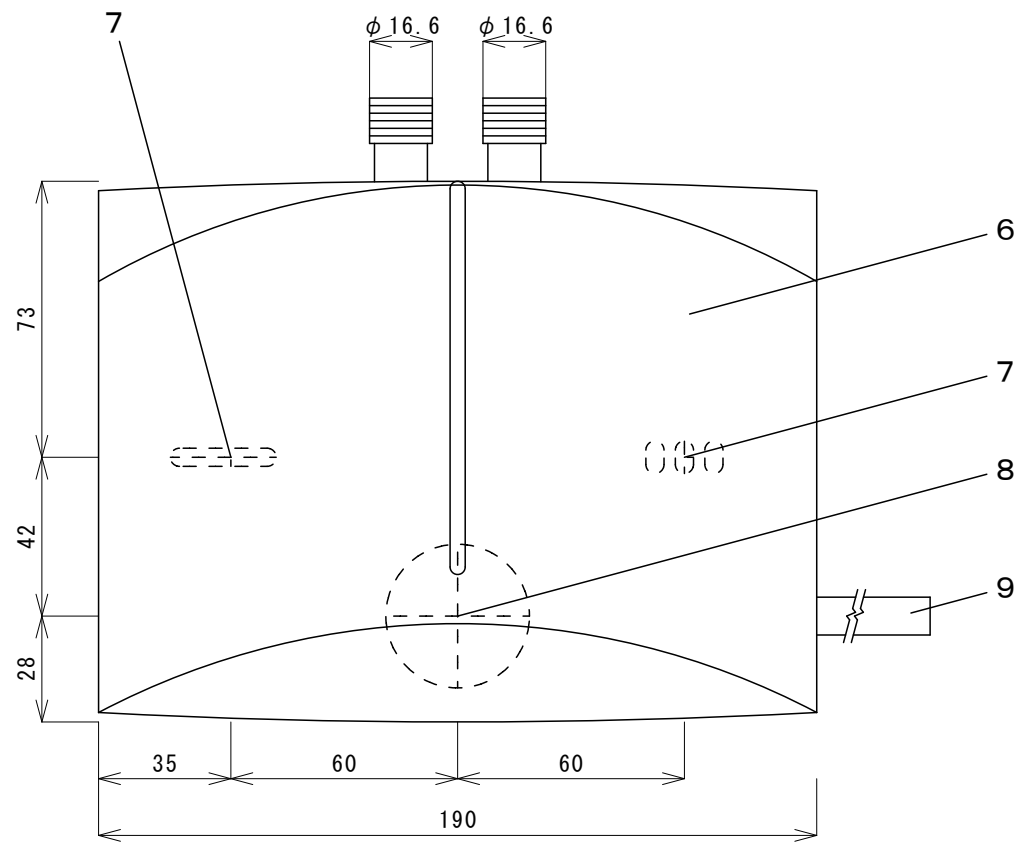
上面図



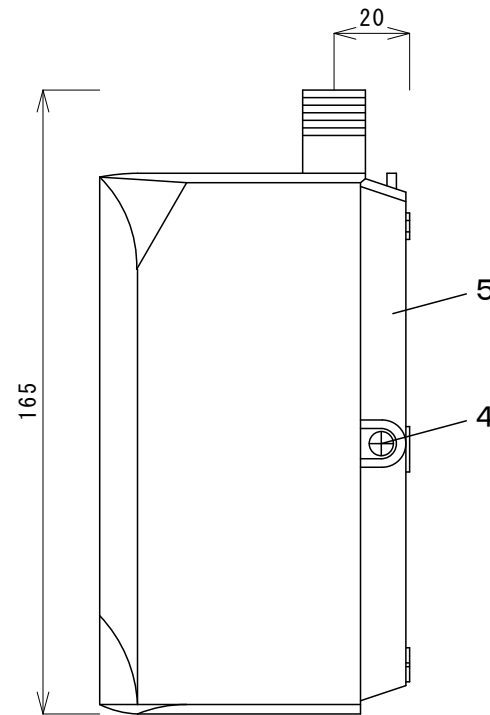
付属部品  
水栓用エアレーター（青） $\Delta C$

離隔距離

前面	500mm以上
上面	150mm以上
右面	130mm以上
左面	130mm以上
下面	130mm以上



正面図



右面図

《注意事項》

- ・分岐回路の電線太さは、内線規定に従ってください。
- ・アースは内線規定に従って適切に設置してください。
- ・温水器の質量に十分に耐えられる強度を持った壁面に設置してください。
- ・給水温度は25℃以下にしてください。
- ・凍結しない場所に鉛直に設置してください。
- ・温水器の給湯配管接続口が上方になるように設置してください。
- ・給水側最大水圧は10bar以下にしてください。
- ・水質基準に適合した水道水以外は使用しないでください。
- ・水量感が少ない場合は、付属のエアレーターが取付可能な水栓を選択して、少ない流量で水量感をもたせてください。 $\Delta C$

記号	名称	摘要
1	給水配管接続口	ストレーナー付き G3/8
2	ヒーティングブロック用ストッパー	
3	給湯配管接続口	G3/8
4	前面パネル固定ネジ	2個
5	背面パネル	
6	前面パネル	
7	壁固定ネジ穴	
8	接続ケーブル引込口	
9	電源ケーブル	750mm

機種	寸法 (mm)			電源 単相	ヒーター容量 (kW) $\Delta B$	定格電流 (A)	漏電ブレーカ (A)	質量 (kg)	最低流量 (L/min)	台数
	W	H	D							
DHM-4	190	165	82	200V 50/60Hz	4.3	21.5	30	1.4	2.6	

備考	記号	図面来歴	日付	担当	点検	承認	点検	設計	製図	投影	第三角法	御注文先 名称	納入先 殿	図番	殿向
							松井			青木	尺度 1:2 日付 2011.08.03				
	C	エアレーターの追加 $\Delta C$	2021.04.13	青木	平山	日本スティーベル株式会社						名称	図番	殿向	
	B	単位の訂正 $\Delta B$	2011.10.21	青木	松井										
	A	初版	2011.08.03	青木	松井										