

SHC-10 耐震計算書

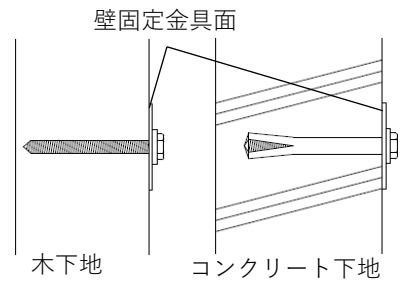
日本スティーベル (株)

建物条件

設計用水平震度	KH	2
設計標準震度	Ks	2
地域係数	Z	1

ネジ条件

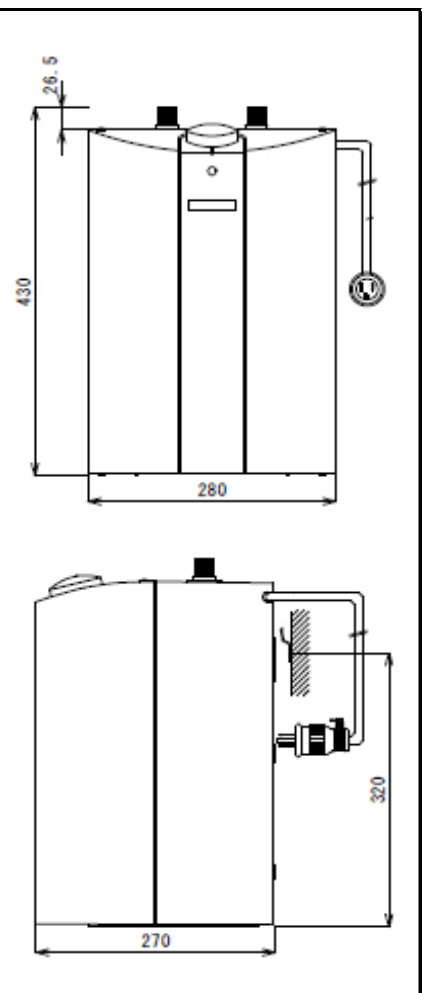
ネジ本数	n	2	本
ネジ径	d	5	mm
ネジ打ち込み長さ	Lr	46	mm
ネジ種類	SSボルト		



木下地
コンクリート下地
木ネジは使用しないでください。
下地はネジの打ち込み長さ以上が必要です。

製品条件

製品型式	SHC-10			
機器質量	Wg	17.5	kg	
設計用水平地震力	FH	0.34	kN	
設計用鉛直地震力	Fv	0.17	kN	
水平方向ネジ本数	nt1	2	本	
鉛直方向ネジ本数	nt2	1	本	
水平方向ネジ間距離	L1	14	cm	
鉛直方向ネジ間距離	L2	0	cm	
水平方向ネジ-機器重心間距離	L1g	7	cm	
鉛直方向ネジ-機器重心間距離	L2g	11.83	cm	
壁-機器重心間距離	L3g	13.5	cm	
ネジの短期許容引抜加重	Ta	2.66	kN	
許容引張応力度	fts	17.60	kN/cm ²	
ネジの許容せん断応力度	ft	17.60	kN/cm ²	
ネジの許容引張応力度	fs	10.10	kN/cm ²	
引張応力度	σ	13.50	kN/cm ²	
引抜き力	Rb	2.65	kN	
ネジのせん断応力度	τ	1.24	kN/cm ²	
判定結果	総合	fts ≧ σ	Ta ≧ Rb	fs ≧ τ
	合格	OK	OK	OK



$Ta = 6\pi * Lr^2 * P$

$fts = 1.4ft - 16\tau$

$\sigma = Rb/A$

$Rb = FH * L3g / L1 * nt2 + (W + Fv) * L3g / L2 * nt1$

$Rb = FH * (L2 - L2g) / L2 * nt1 + (W + Fv) * L3g / L2 * nt1$

$\tau = Q/A$

本計算は、「建築電気設備の耐震設計・施工マニュアル」改訂第2版を参照しています。

2018年3月20日第2刷発行

本計算は、配管が適切に固定されていることを前提としています。

短期許容応力度	ft	fs
SSボルト	17.60	10.10
ステンレスボルト	15.80	9.12
木ネジ	0.45	0.27