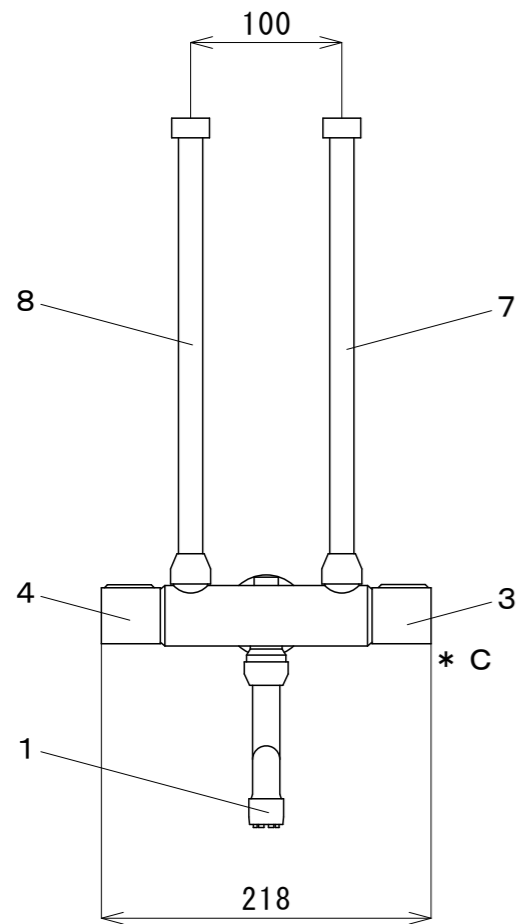
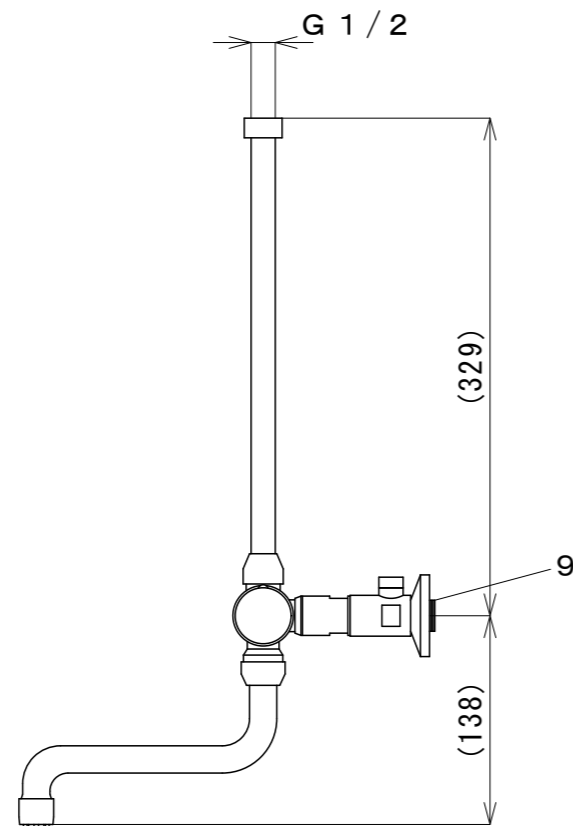


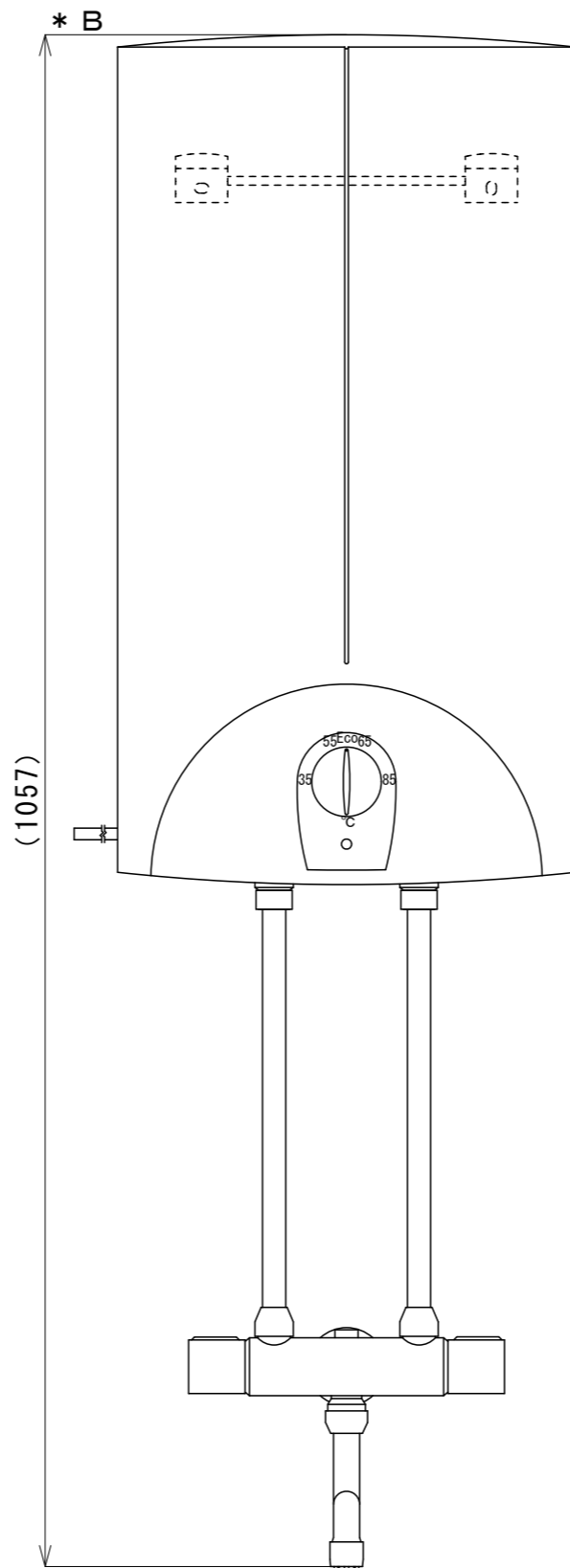
上面図



正面図



右側面図



SN15SL接続図

記号	名称	備考
1	ジェットフィルター付専用吐水口	
2	本体	
3	給湯側ツマミ	閉→開：反時計回り
4	給水側ツマミ	閉→開：反時計回り
5	壁接続ソケット	SW24
6	延長用壁接続ソケット	30mm
7	給水パイプ	
8	給湯パイプ	
9	水道管接続口	

備考	記号	図面来歴	日付	担当	点検	承認	点検	設計	製図	投影	第三角法	御注文先 殿 名 称	納入先 殿 番		
	△					松井	岡		青木	尺度	1 : 5			日本スティーベル株式会社	SN15SL用 元止め専用止水栓 WKM
	△								日付	2012. 3. 5	1D412203				
	△C	ツマミ位置変更	* C	2014. 4. 1	青木	松井									
	△B	寸法の追加記載	* B	2012. 9. 27	青木	松井									
△A	初版														

