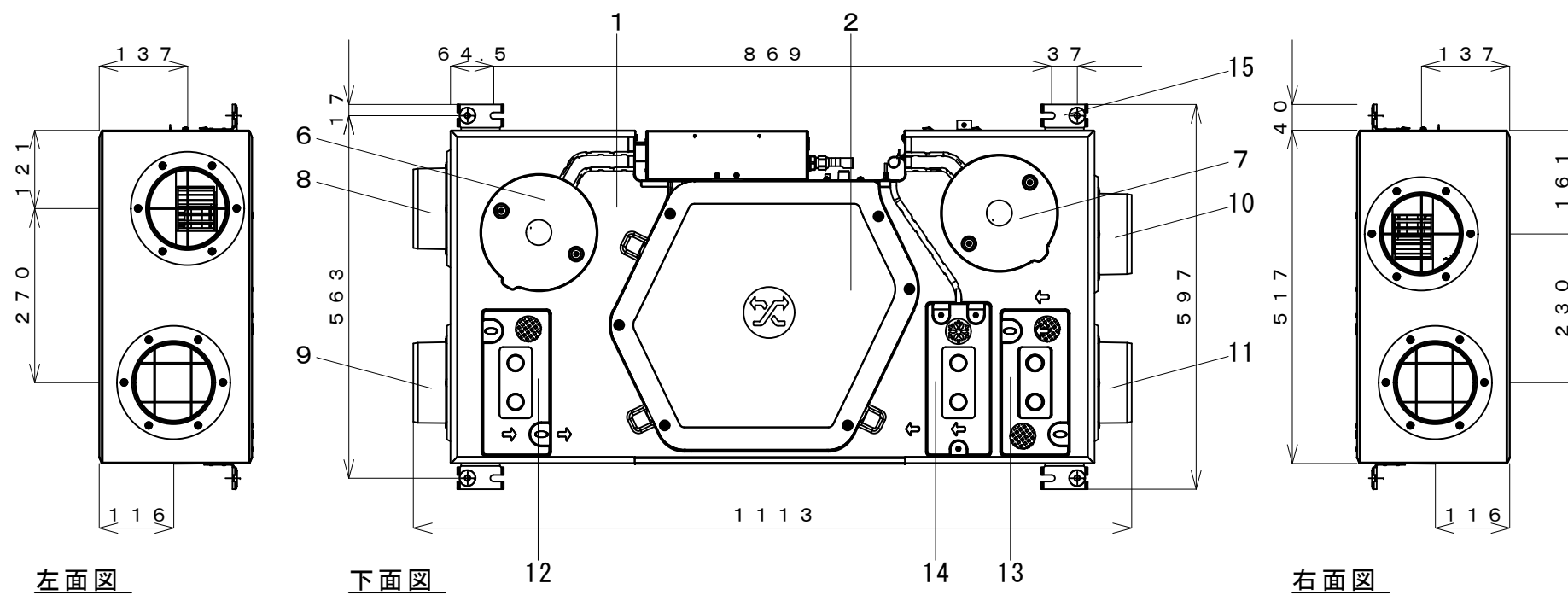


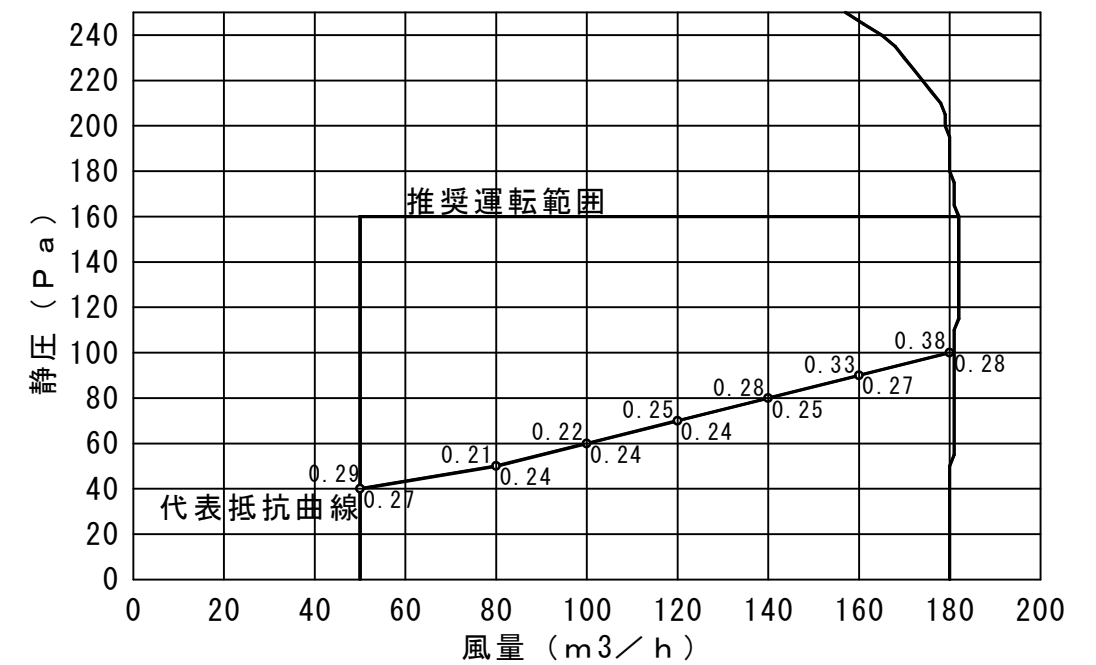
前面図（制御ボックス側）



左面図

下面図

右面図



LWZ-130シリーズPQ特性図

数値：比消費電力 (W / (m³/h))
 上段：LWZ-130J
 下段：LWZ-130JE

番号	部品名称	摘要
1	躯体	
2	熱交換素子	J：顕熱 JE：全熱
3	制御ボックス	
4	電源ケーブル用ブッシング	3芯（付属）
5	通信ケーブル	4芯 AWG22-16
6	ファンモーター	給気（SA）
7	ファンモーター	排気（EA）
8	給気ダクト接続口（SA）	標準φ125
9	還気ダクト接続口（RA）	標準φ125
10	排気ダクト接続口（EA）	標準φ125
11	外気ダクト接続口（OA）	標準φ125
12	屋内側フィルターカセット	
13	屋外側フィルターカセット	
14	プレヒーター	单相100V
15	天吊り金具	
16	ドレン接続口	Jのみ
17	差圧チューブ	Jのみ

< 備考 > ΔC

●静圧が大きい場合は、オプションの150φコネクターをご使用ください。

温度交換効率、有効換気量、騒音は100m³/h時の値です。
 () 内はエンタルピー交換効率 (%) ΔC

型名	寸法 (mm)			電源		風量 (m³/h) ΔBΔC	質量 (kg)	温度交換効率 (%)		有効換気量 (%)	騒音 (dB)	プレヒーター容量 (W)	台数
	高さ	幅	奥行	電圧 (V)	周波数 (Hz)			暖房	冷房				
LWZ-130J	237	517	998	100	50/60	50-180	18	93	77	99	31.8	600	
LWZ-130JE								78(70)	62(52)	98			

備考	記号	図面来歴	日付	担当	点検	承認	点検	設計	製図	投影	第三角法	御注文先 名称	納入先 図番	殿向 1A518101△
	△					平山	松井		青木	尺度	1:10			
	D	部品名称、摘要欄の用語の訂正 ΔD	2025.12.08	青木	平山	平山	松井		青木	日付	2018.03.13			
	C	風量の変更/備考の内容変更/用語の訂正 ΔC	2021.06.29	青木	平山	日本スティーベル株式会社								
	B	風量の変更/電源接続部の仕様変更 ΔB	2019.12.12	青木	平山									
A	初版	2018.03.13	青木	松井										