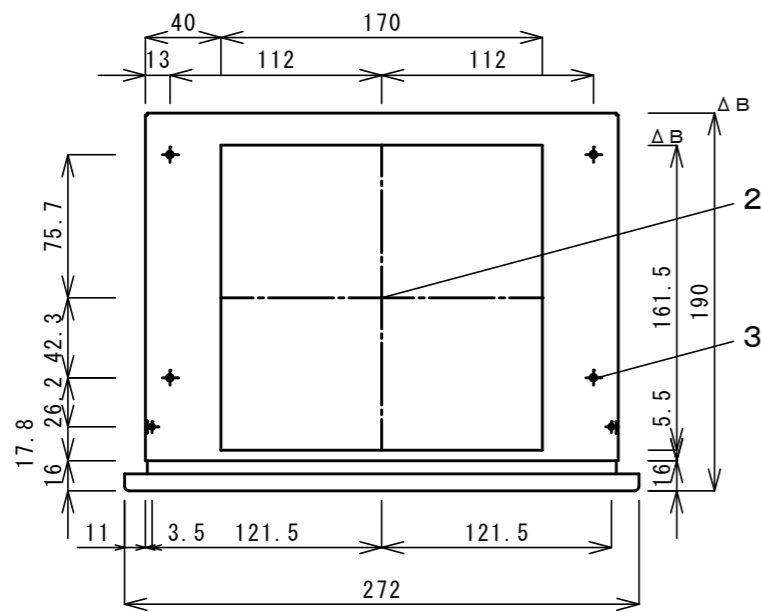
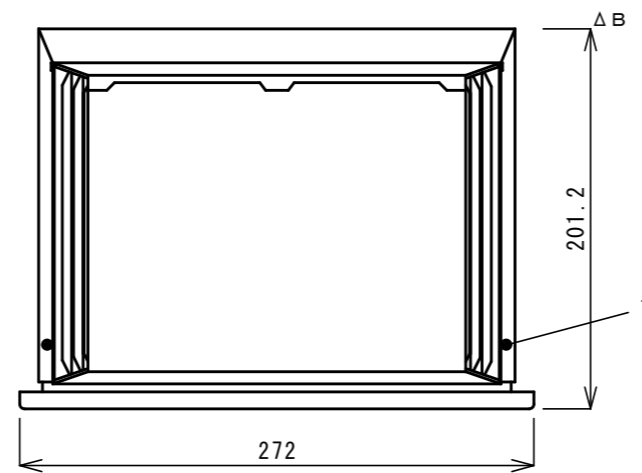


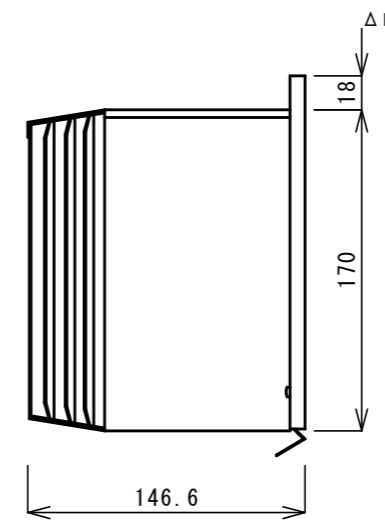
外気フード上面図



外気フード取付ベース



外気フード前面図



外気フード右面図

型名	外形寸法 (mm)			質量 (kg)	塗装色
	高さ	幅	奥行		
VLR-70 外気フード (シルバー色)	201.2	272	146.6	0.87	シルバー色
VLR-70 外気フード (白色)					白色
VLR-70 外気フード (黒色)					黒色
VLR-70 外気フード (茶色)					茶色

番号	名称	摘要
1	外気フード固定ネジ	M3.5 ネジ×2本
2	パイプ用穴	
3	壁固定用穴	φ3.8×4

備考	記号	図面来歴	日付	担当	点検	承認	点検	設計	製図	投影	第三角法	御注文先	納入先	殿向
		△					平山			青木	尺度			
	△									日付	2021.09.03	VLR-70用 外気フード	図番	1A521901△
	△													
	B	高さ方向の外形寸法変更	2022.04.19	青木	平山							日本スティーベル株式会社	図番	1A521901△
	A	初版	2021.09.03	青木	平山									