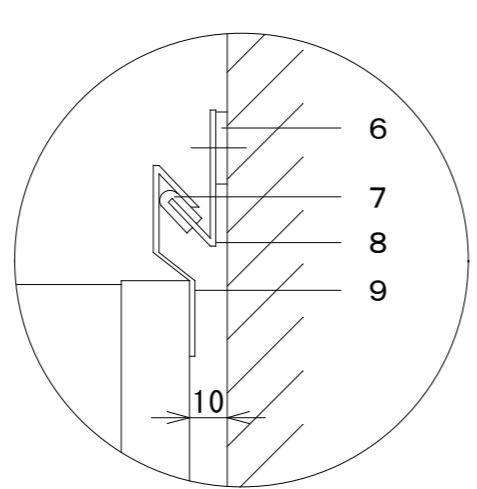
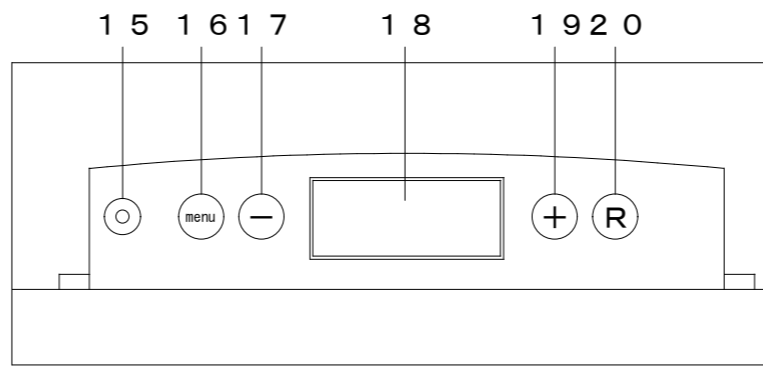


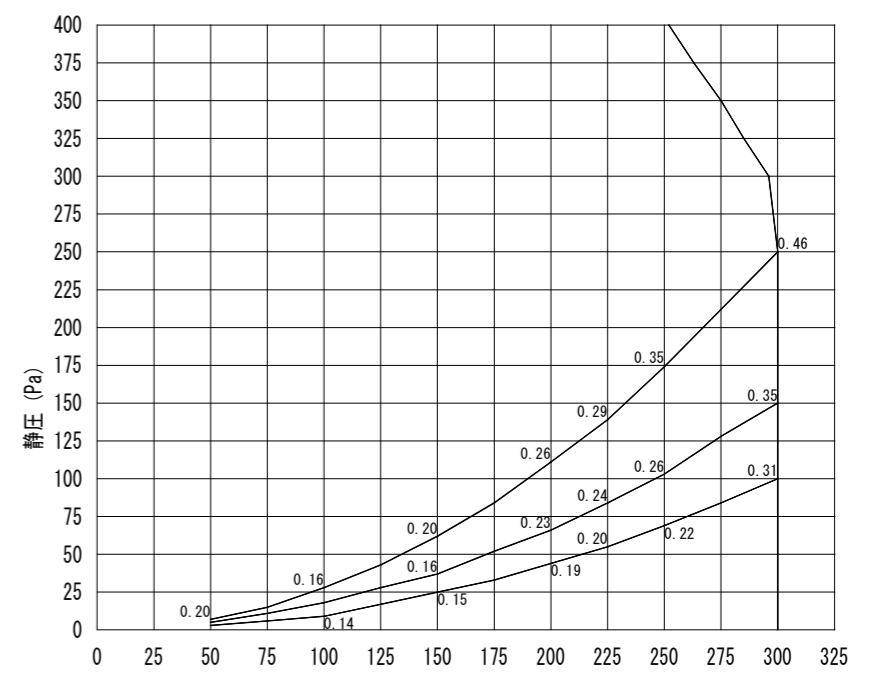
上面図



A 詳細図



操作部詳細

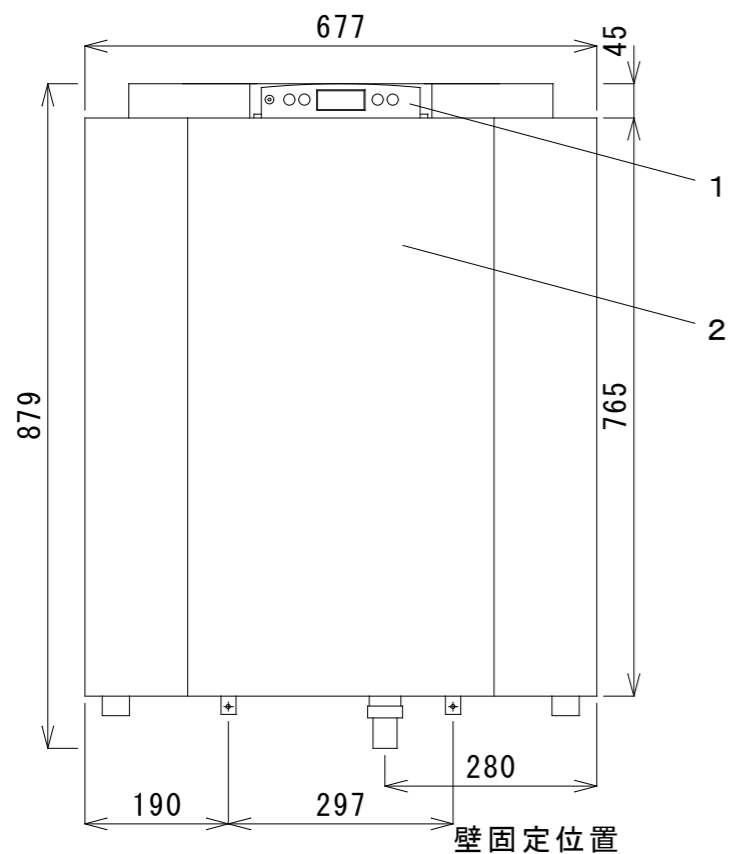


LWZ-170E Plus PQ 曲線図

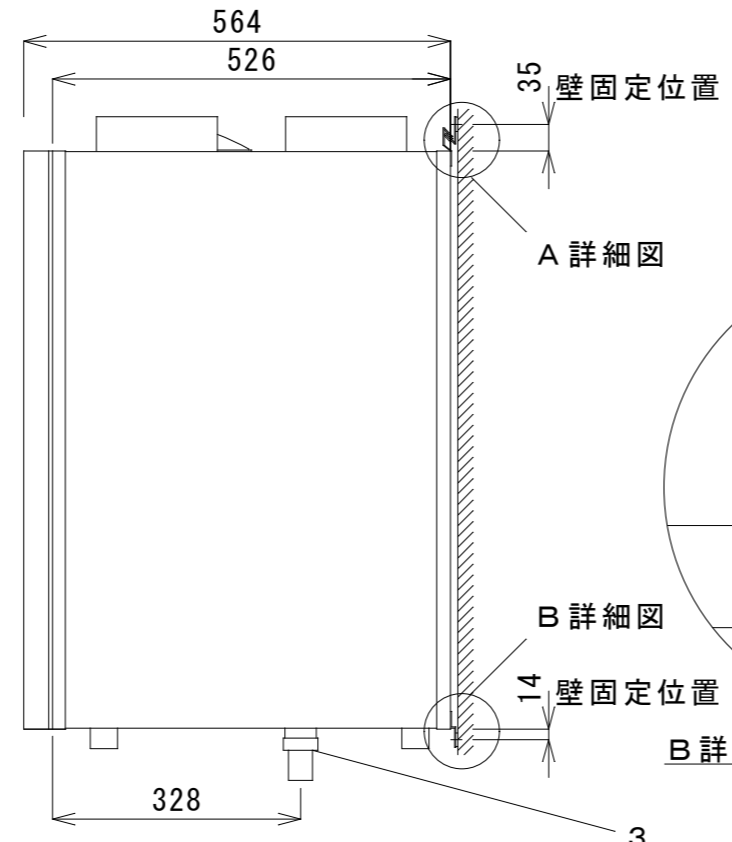
離隔距離

上面	≧ 400
下面	≧ 400
前面	≧ 700
側面	≧ 50

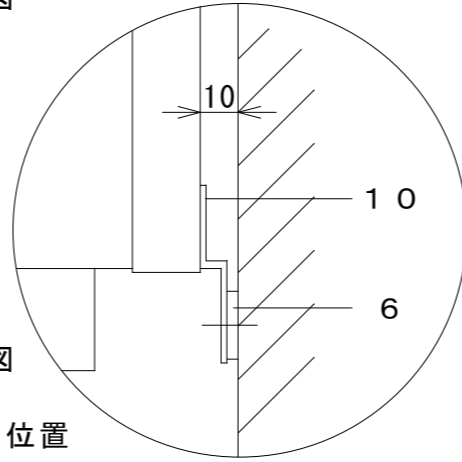
単位: mm



正面図



右面図



B 詳細図

記号	名称	摘要
1	操作部	
2	フィルターカバー	
3	ドレン管	φ 32
4	電源ケーブル引込口	ケーブル長 1750mm
5	モジュージャック接続口	現地配線
6	壁取付金具用パッキンA	4個
7	壁取付金具用パッキンB	1本
8	壁側背面固定金具	1個
9	本体側背面固定金具	1個
10	LWZ耐震補強金具	2個
11	OA接続口	φ 160
12	EA接続口	φ 160
13	SA接続口	φ 160
14	RA接続口	φ 160
15	サービスプラグ	
16	「menu」ボタン	
17	「-」ボタン	
18	表示部パネル	
19	「+」ボタン	
20	「R」ボタン	

型名	外形寸法 (mm)			ダクト径 (mm)	質量 (kg)	定格電圧 (V)	ファン周波数 (Hz)	消費電力 (W)		風量 (m³/h)	騒音 (dB)	熱交換方式	温度交換効率 (%)	有効換気量率 (%)	台数
	H	W	D					ファン	プレヒーター						
LWZ-170E Plus	765	677	567	160	38	200V	50/60Hz	138	1053	50-300	38	顕熱	90	95	

備考	記号	図面	来歴	日付	担当	承認	承認	点検	設計	製図	投影	第三角法
		△						平山			青木	尺度
	△										日付	2022.05.10
	△											
	△	B	モジュージャック接続位置訂正 △B プレヒーター容量修正 △B	2022.09.01	青木	平山	日本スティーベル株式会社					
	△	A	初版	2022.05.10	青木	平山						

御注文先	納入先	殿
名	図	殿向
称	番	

LWZ-170E Plus
セントラル換気システム

1A522501 △