

STIEBEL ELTRON

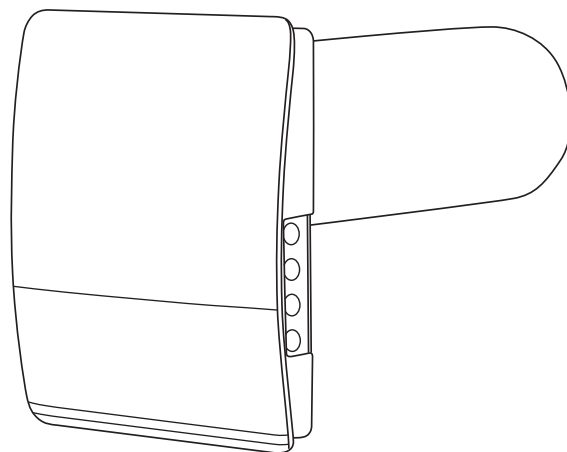
交互給排型
第一種熱交換換気システム

取扱説明書

(取付説明書、保証書付)

品 名…… LT-30Renoシリーズ

型 名…… ●LT-30Reno
●LT-30Reno S
●LT-30Reno W
●LT-30Reno B
●LT-30Reno CB



取付説明書は P.13 ページからです

お買い上げいただき、誠にありがとうございます。

この取扱説明書をよくお読みの上、正しくお使いください。

- ご使用前にP.1「1.安全上のご注意」を必ずお読みください。
- この取扱説明書は、必ず保証書とともにいつでも見ることができる場所に保管してください。

日本スティーベル株式会社

[目次]

取扱説明書

1. 安全上のご注意	1
2. 機器の特長	3
3. 各部のなまえ	4
3-1. 各部のなまえ	4
3-2. 表示／ランプ	4
4. 使用方法	5
5. 日常の点検とお手入れ	6
5-1. お手入れの目安と消耗品の入手方法	6
5-2. フィルターの清掃と交換	7
5-3. 外気フードのお手入れ	9
6. 故障かな?と思ったら	10
7. 点検および修理について	11
8. 仕様	12

取付説明書

1. 安全上のご注意	14
2. 梱包品の内容	17
2-1. 機器の構成	17
2-2. 梱包の構成	17
3. 各部のなまえ	19
4. 設計・施工の前に	20
4-1. 事前の確認事項	20
4-2. 下地工事	20
4-3. 配線工事	22
4-4. 機器の納まり図例	23
5. 機器の設置	24
5-1. パイプの取り付け	24
5-1-1. VU管の場合(既設パイプを使用した場合)	24
5-1-2. VP管／SU管の場合(既設パイプを使用した場合)	24
5-1-3. 付属パイプの場合(パイプを新設する場合)	24
5-2. 外気フードの取り付け	25
5-3. 前面パネルの取り付け	26
5-3-1. 固定プレートの取り付けと電源接続	26
5-3-2. 前面パネルの固定	27
6. 試運転の手順	28
保証書	29




1. 安全上のご注意

お使いになる人や他の人への危害、財産への損害を未然に防ぐため、必ずお守りいただくことを説明しています。

■ 誤った取扱いをしたときに生じる危害や損害の程度を次の区分で表示しています。






 警告	誤った取扱いをしたときに、死亡、または重傷に結びつく可能性があるもの。	 注意	誤った取扱いをしたときに、傷害、または家屋・家財等の損害に結びつくもの。
---	-------------------------------------	---	--------------------------------------

■ 本文中に使われている図記号の意味は次のとおりです。


 禁止マーク	してはいけないことを示します。
 注意マーク	注意することを示します。
 指示マーク	必ず行なうことを示します。

警告




禁止

-  絶対に改造はしないでください。
-  機器に水をかけないでください。また、機器が災害等により、濡れてしまった場合は、使用しないでください。
-  濡れた手で機器を操作しないでください。
-  機器の上や機器の近くに、ガス類等の可燃性物質や爆発の恐れがある物質を保管したり、使用したりしないでください。
-  機器を正常に動作させるために、離隔距離の範囲内に物を掛けたり、設置したりしないでください。

	上面	下面	左面	右面	前面
離隔距離	150mm以上	150mm以上	150mm以上	150mm以上	800mm以上






-  機器は、お手入れ中以外は止めないでください。

指示



-  地震等で機器、及び部品が外れた場合は、ブレーカを「切」(OFF)にしてください。また、外気フードがズレたり外れていないか確認してください。
-  固定プレート、並びに取付枠が正しく取り付けられ、機器がしっかりと壁面に固定されていることを確かめてください。
-  お子様や身体に障害がある人が操作する場合は、監督者の管理のもと、または安全管理者による適切な指導を受けた上でご使用ください。

注意












禁止

-  機器に荷重を掛けたりしないでください。
-  機器の周辺で加湿器等の水蒸気を発生させる機器を使用しないでください。
-  機器を覆うようにカーテン等を設置しないでください。
-  ファンが故障し動いていない場合は、そのまま使用しないでください。
-  全熱交換素子は、決して水で濡らさないでください。

注意

-  点検、清掃をする場合は、怪我をしないように気を付けてください。
-  標準的な使用条件を超えて使用した場合は標準使用期間より短い期間で経年劣化による発火、けが等の事故に至る可能性があります。

指示

-  機器の許容周囲温度の範囲内でご使用ください。
-  フィルターが詰まると、故障の原因となりますので定期的に掃除をしてください。
-  フィルターの点検、清掃をするために前面パネルを外す場合は、必ずブレーカを「切」(OFF)にしてから行なってください。
-  換気運転中は、必ず前面パネルが開状態であることを確認してください。
-  LT-30Renoシリーズを使用していて、強風等が吹き込む場合は、機器を停止して前面パネルを手動で閉じてください。
-  台風や強い雨、及び吹雪、霧が発生した場合等、外気が高湿度の場合は、機器内部で水滴が発生して滴下することがありますので、運転を一時的に停止してください。
-  機器の所有者が変わる場合には、必ず本取扱説明書を新しい所有者に引き継ぎ、保管できるようにしてください。
-  機器に異常が発生した場合は、機器のブレーカを「切」(OFF)にして日本スティーベル(株)にお問い合わせください。
-  本取扱説明書に付属している保証書に所定の事項が記入され、捺印があることを確認してください。
-  機器の修理をご依頼の際は、必ず本取扱説明書に付属している保証書を修理業者にご提示ください。
-  機器の移設は、必ず専門業者に依頼して行ってください。

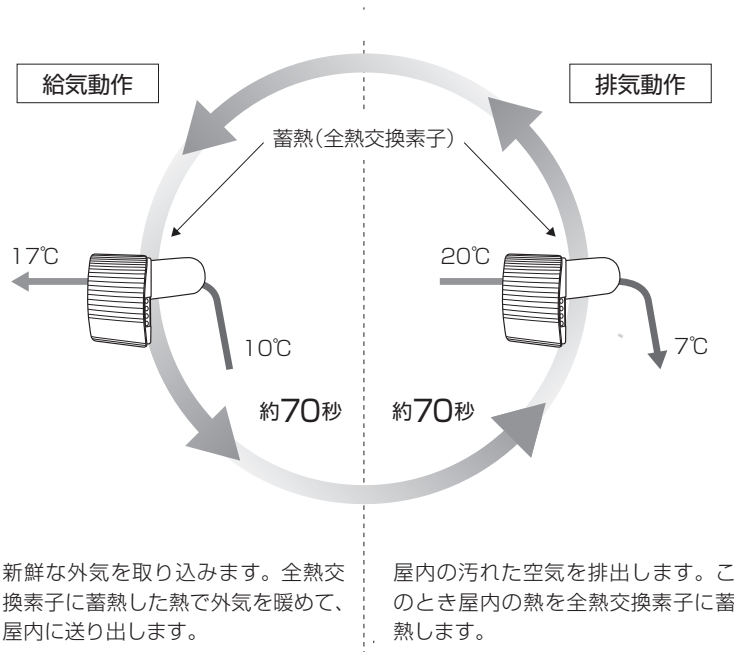
2. 機器の特長

LT-30Renoシリーズ（本書中では、機器と表記）は、交互給排型第一種熱交換換気システムです。

- 機器側面のボタンで操作することができます。
- 設定風量は、3段階に変更することができます。
- セラミック蓄熱体を採用し、温度と湿度の両方を熱エネルギーと交換することで、冷暖房コストの削減につながります。
- 機器、並びに外気フードは、現代のインテリア、エクステリアにマッチしたモダンなデザインです。
- 基本仕様は、約70秒毎に給気と排気を切り替える熱交換モードと、1台ずつ給気と排気を固定された換気モードを選択できます。
- 既存のパイプにセラミック蓄熱体を格納して熱交換換気にすることができます。

■LT-30Renoシリーズのユニークな熱交換方法“熱交換モード”

LT-30Renoシリーズの給排気では、まず屋内の汚れた空気を約70秒間排気します。その際にパイプ内部の全熱交換素子に屋内の熱を蓄熱します（排気動作）。約70秒後ファンが逆回転し、今度は新鮮な外気を約70秒間取り込みます。その際に全熱交換素子内に蓄熱された熱と熱交換を行ない、室内温度条件に近い空気に変換してから給気します（給気動作）。このサイクルを何度も繰り返すことで、一台で給気と排気、熱交換を行なうことができます。換気による熱ロスも少なく、空気を常に新鮮に保つことができます。



■“換気モード”での本体の動作

機器を給気動作、または排気動作に固定できます。

■熱交換モードと換気モードの違い

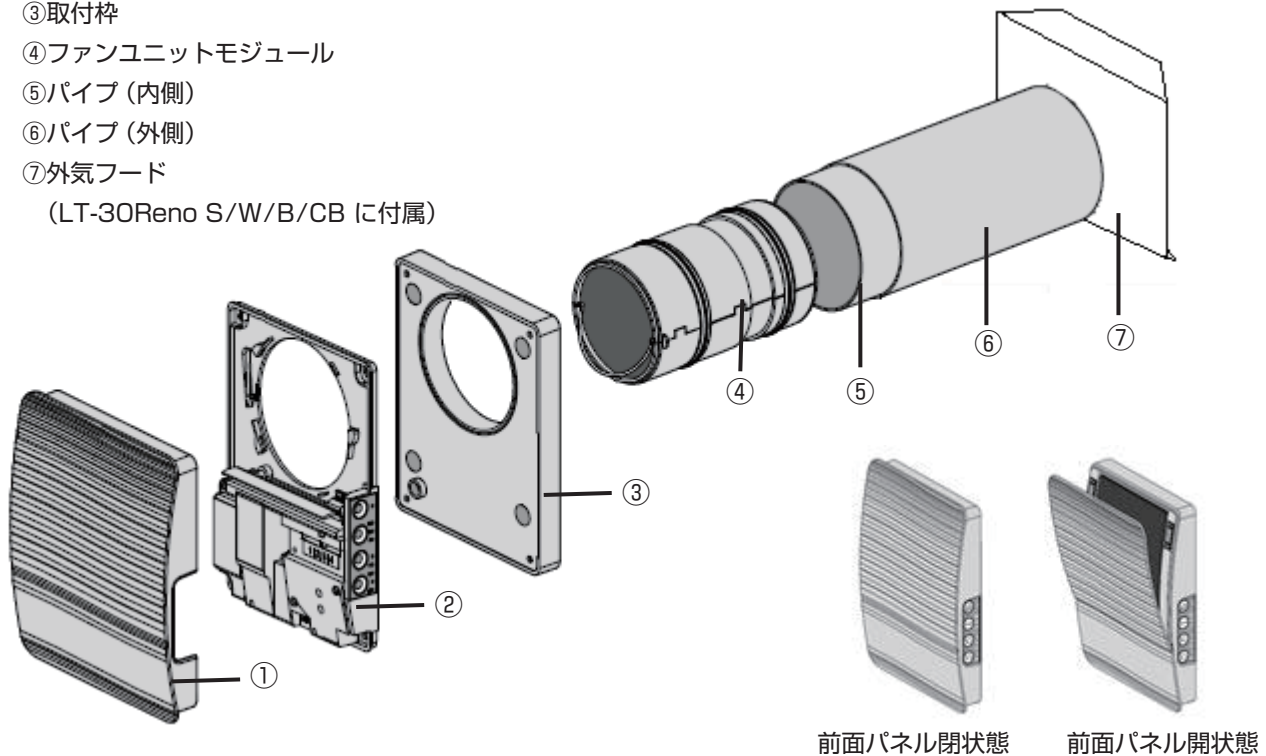
熱交換モードの場合	約70秒毎に交互に給排気が切り替わる	
換気モードの場合	常に給気、または排気で固定	

3. 各部のなまえ

3-1. 各部のなまえ

- ①前面パネル
- ②固定プレート
- ③取付枠
- ④ファンユニットモジュール
- ⑤パイプ (内側)
- ⑥パイプ (外側)
- ⑦外気フード

(LT-30Reno S/W/B/CB に付属)



3-2. 表示／ランプ

表示／ランプ名	名称	表示内容
	電源ボタン 電源ランプ	電源ON／OFFを表示します。 電源ランプ点灯：電源ON 電源ランプ消灯：電源OFF
	風量設定ボタン Ⅲ：風量表示ランプ (強運転) Ⅱ：風量表示ランプ (中運転) Ⅰ：風量表示ランプ (弱運転)	Ⅰ／Ⅱ／Ⅲ全て点灯 → 強運転 24m ³ /h Ⅰ／Ⅱが点灯 → 中運転 16m ³ /h Ⅰのみ点灯 → 弱運転 8m ³ /h 無点灯 → 停止
	熱交換モードボタン 熱交換モードランプ	ランプ点灯時は、70秒毎に給気と排気が切り替わるモードです。
	換気モードボタン 換気モードランプ	ランプ点灯時は、給気、または排気の選択した風向で運転するモードです。
	フィルターランプ	90日毎にフィルターランプが点滅し、フィルター清掃をお知らせします。
	エラーランプ	エラー発生時に点灯します。
		点灯しません。

4. 使用方法

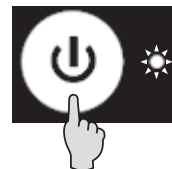
①機器のブレーカを「入」(ON)にします。

MEMO

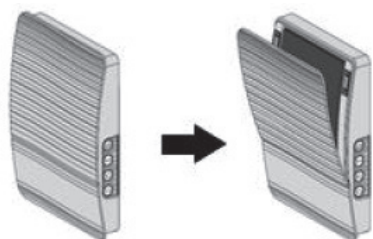
●右図はブレーカ例です。実際の住宅の機器のブレーカや表記を示すものではありません。



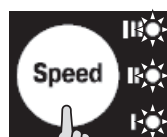
②「電源ボタン」を押して、電源ランプが点灯することを確認します。



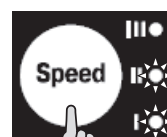
③「風量設定ボタン」を押すと前面パネルが開状態となり、お好みの風量で運転を開始します。



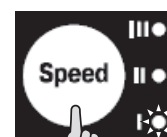
自動で閉状態からゆっくりと開状態になります。



強運転



中運転

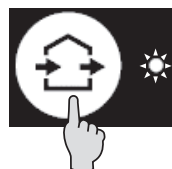


弱運転

④“熱交換モード”で運転したい場合は、「熱交換モードボタン」を押します。



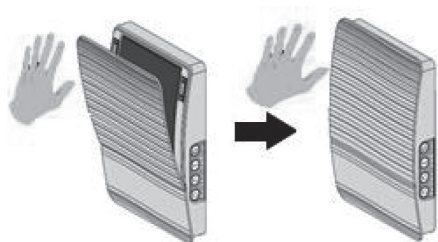
⑤“換気モード”で運転したい場合は「換気モードボタン」を押します。



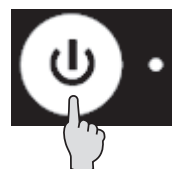
✓ご注意

- P.28 5-3-2項を参照して、ディップスイッチで給気運転/排気運転を変更します。
- 給気で運転したい場合は、ディップスイッチ「3」をON側(上)にします。
- 排気で運転したい場合は、ディップスイッチ「3」をOFF側(下)にします。

⑥停止させる場合は「電源ボタン」を押して、電源ランプが消灯することを確認して、前面パネルを手で押して閉状態にします。



手で押して(手動)で開状態から閉状態にします。



✓ご注意

- 通常、外の風が強い場合、フィルターを清掃する場合を除いては、ファンを停止せずに連続運転してください。
- “熱交換モード”で運転している場合、給気と排気が切り替わるときにわずかに異音がありますが故障ではありません。

MEMO

- 機器のブレーカが複数ある場合は、140秒間隔でブレーカを「入」(ON)にすることで給排気のバランスがとれるようになります。
- 機器のブレーカが1台の場合は、全ての機器の電源をON、風量設定、「熱交換モード」を選択の上でブレーカを「切」(OFF)にします。数秒後に「入」(ON)にすることで給排気のバランスがとれるようになります。

5. 日常の点検とお手入れ

5-1. お手入れの目安と消耗品の入手方法

機器は定期的にフィルターの清掃等のお手入れが必要です。

■お手入れ内容と目安一覧

清掃/交換項目	お手入れ目安	参照ページ
フィルター清掃	3か月、またはフィルター清掃サインが点灯したとき	P. 10
フィルター交換	1年	

✓ご注意

- ベンジン、シンナー、クレンザー、ナイロン、たわし等の使用は、機器や部品等を傷めますので絶対にお止めください。
- 上記、フィルター交換の時期は、あくまでも目安であり、その期間中、交換しなくて良いと保証するものではありません。使用環境によっては、上記期間より早く交換が必要になります。

■交換用フィルターのネット購入について

機器の交換用フィルターは、右図のQRコードからのサイト、または下記のサイトから購入することができます。



<http://nihonstiebel-ec.shop-pro.jp/>

商品名

交互給排気型
第一種熱交換換気システム
LT-30Reno 用交換フィルター



🔧おねがい

- 必ずご使用になっている機器をご確認の上、その機器に対応している交換用フィルターをご購入ください。

5-2. フィルターの清掃と交換

①フィルターランプが点滅した場合は、清掃を行なってください。

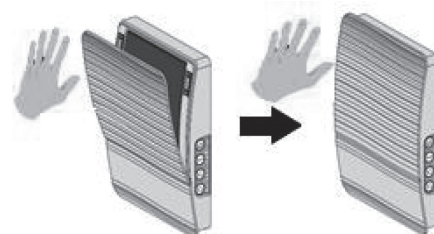


②ブレーカを「切」(OFF)にします。

ブレーカを「入」(ON)のまま作業すると、感電や、火災の原因となりますので絶対にお止めください。

✓ご注意

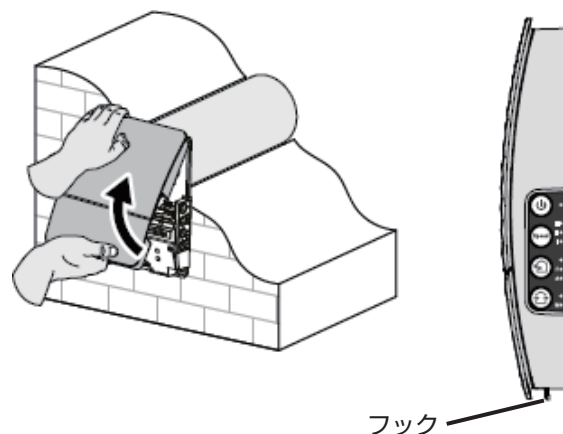
●機器が高所にある場合は、安全のために二人で作業してください。また脚立等で足元が安定した状態で作業してください。



手で押して(手動)で開状態から閉状態にします。

③ブレーカを「切」(OFF)してから数分後に前面パネルを押し、前面パネルを閉状態にします。

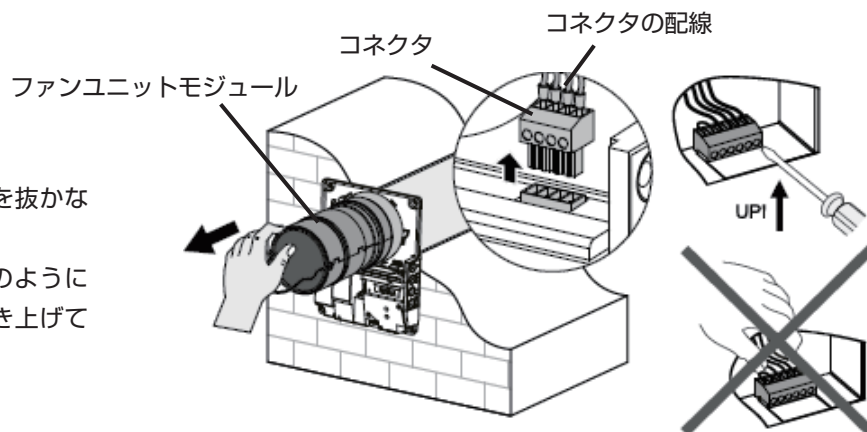
④前面パネル下部のフックを手前に引くように持ち上げ、前面パネルを外します。



⑤ファンユニットモジュールのコネクタを機器からコネクタ部を持って外します。

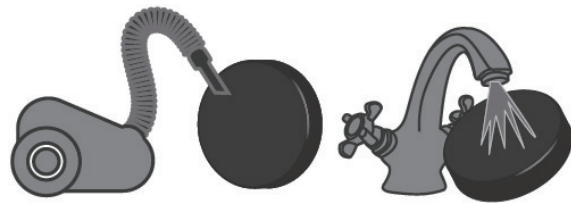
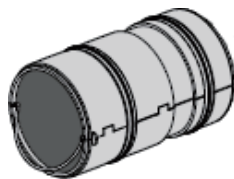
✓ご注意

- コネクタの配線を持って機器からコネクタを抜かないでください。
- コネクタが硬くて抜けにくい場合は、右図のようにマイナスドライバー等を使いコネクタを引き上げてから抜いてください。

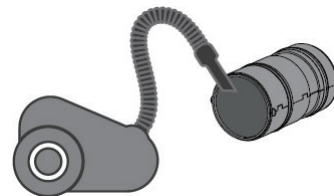


⑥ファンユニットモジュールを機器から引き出します。

- ⑦ファンユニットモジュール前後のフィルターを外して、掃除機、または水洗いで汚れを取り除きます。



- ⑧ファンユニットモジュール内の熱交換素子に付いている汚れを掃除機で取り除き、フィルターを元の状態に戻します。

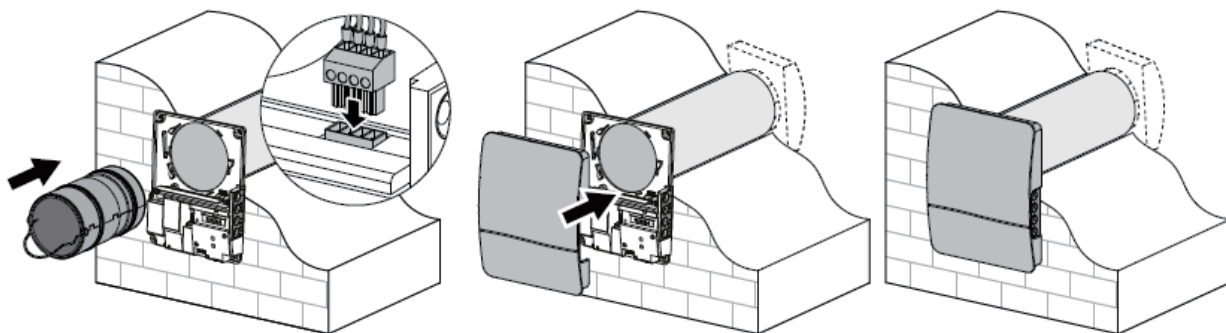


✓ご注意

- フィルターを水洗いした場合は、乾いた状態になってからファンユニットモジュールに戻してください。

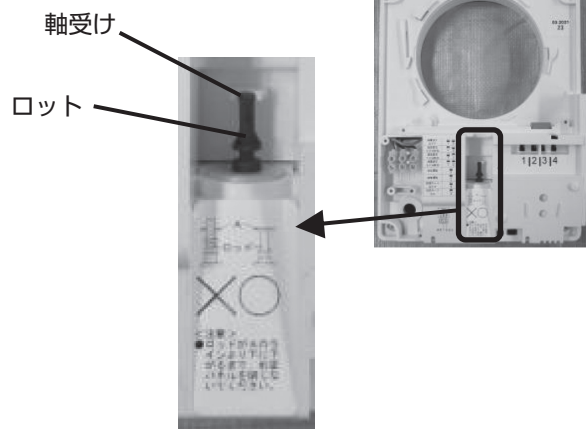
- ⑨ファンユニットモジュールを機器に戻し、そのコネクタを機器に差し込みます。

- ⑩前面パネルを逆手順で元に戻します。



✓ご注意

- ロットの先端が、軸受けより上にならないことを確認の上、前面パネルを元に戻してください。



- ⑪機器のブレーカを「入」(ON)にして熱交換モードボタンを5秒間長押ししてフィルターランプを消灯させます。



5-3. 外気フードのお手入れ

✓ご注意

- 外気フードが高所にある、または作業しづらい場所にある場合は、ご自身でお手入れをせず、専門業者にご依頼ください。



- ①機器のブレーカを「切」(OFF)にします。
- ②両側面のグリルについている汚れやごみを布やブラシを使用して取り除きます。

✓ご注意

- 清掃や点検の際に外気フードに指紋や、汗等が付着したままになりますと、錆の原因になりますので、必ず手袋を使用して、指紋や、汗等が付着した場合は必ず拭き取ってください。

✎MEMO

- 塩分や黄砂、鉄粉等が付着したまま放置しますと、錆が発生する原因となりますので、塩害エリアや、工場地帯、鉄道の近傍等の立地の場合は、定期的に水洗いを行なってください。
- 強風の際に、沿岸部でなくても飛散した海水等の塩分が付着することがありますので、強風の後等は水洗いを行なってください。
- コーキング材の亀裂や、痩せ等で、シール部に隙間がないか定期的に確認してください。
- 防火ダンパーが設置してある場合は、ダンパーが全開してあること、温度ヒューズが腐食していないことを定期的に確認してください。

6. 故障かな?と思ったら

下記の現象が見られる場合、はじめにブレーカを「切」(OFF)にし、再度ブレーカを「入」(ON)にした後、確認項目について処置内容を実施してください。

現象	確認項目	処置内容	参照ページ
ファンが回らない。	風量設定ボタン	風量設定ランプが点灯していない場合は、風量設定ボタンを押して点灯させます。	P.5 4
	フィルター	フィルター等が詰まっていないことを確認します。	P.7 5-2
異音がある。	フィルター	フィルター等が詰まっていないことを確認します。	P.7 5-2
	本体周囲	風で揺れるもの等がないことを確認します。	P.1 1
	パイプ内	パイプ内に異物がある場合は取り除きます。	P.7 5-2
風量が少ない。	表示	風量設定ボタンを押して風量を多くします。	P.5 4
ボタン操作できない。	ブレーカ	ブレーカを「入」(ON)にします。	—

上記の処置後も現象が改善しない場合は、日本スティーベル(株)にお問い合わせください。(P. 11「7項」参照)

次の場合は、故障ではありません。

現象	原因	参照ページ
カラカラと音になる。	室内温湿度、外気湿度、風速の条件によりファンユニットモジュールの屋外側に着氷している可能性があります。風量を一時的に「強」に設定して解氷します。それでも音が継続する場合は、ファンユニットモジュールを取り出し、着氷したものを解氷、乾燥させた上で戻してください。	P.5 4
風が強い日に風量が少なくなる。	一定風速以上の風が外から吹き込むと機器の風量が少なくなる場合があります。	—
風が強い日に警告灯が点灯することがある。	一定以上の風速以上の風が外から吹き込むと機器が停止して警告灯が点灯することがあります。風が収まるまでは、機器を停止してください。	—
機器のランプの明るさが違う。	機器毎に多少の明るさの違いがありますが、異常ではありません。	—
機器から微弱な音が鳴る。	機器毎に多少の強弱がありますが、ファン停止時や、ファンの風向変更時に電子音が鳴ります。	—
レンジフードを回すと警告灯が点灯することがある。	一定以上の風速以上で機器が停止して警告灯が点灯することがあります。レンジフードを停止するまでは機器を停止してください。	—

7. 点検および修理について

(1) アフターサービス(点検・修理)を依頼される場合

アフターサービスを依頼される前に、この取扱説明書のP.10「6.故障かな?と思ったら」をよくお読みの上、それでも不具合がある場合、あるいは不明な点がある場合は、ご自分で修理なさらないで、日本スティーベル(株)にお問い合わせください。

TEL: 03-5715-4655

アフターサービスを依頼される場合は、保証書をご覧の上、次の項目をお知らせください。

- ①機種名：保証書、または銘板ラベルに併記
- ②製造番号：保証書、または銘板ラベルに併記
- ③不具合の具体的内容：ファンが動作しない等の症状、及びご使用条件
- ④お取付け年月日：
- ⑤お名前、ご住所、電話番号：

(2) 補修用部品の最低保有期間について

この機器の補修用部品の最低保有期間は、製造打ち切り後6年です。補修用部品とは、その機器の機能を維持するための部品です。

(3) 保証について

この機器は、お取付け日から3年保証です。

保証書は、お取扱い店、または施工店からお渡しいたしますので、必ず「お取扱い店」、「お取付け日」、「製造番号」等の記入をお確かめになり、保証書の内容をよくお読みの上、保管してください。

修理を依頼される場合、日本スティーベル(株)にお問い合わせください。保証期間内であれば、消耗品を除き、保証書の記載内容に基づき無料修理を行ないます。保証期間を過ぎても、修理により機器の機能が維持できる場合にはご要望により有料修理いたします。

おねがい

- お客様ご自身で分解、改造した場合は、保証期間であっても無料修理の対象とはなりませんので、予めご了承ください。
- 電気の配線工事、機器の設置工事に起因する問題に関しては、機器の保証期間であっても無料修理の対象とはなりませんので、予めご了承ください。

8. 仕様

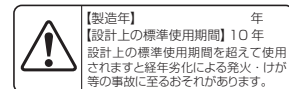
型名	LT-30Reno	
定格電圧 定格周波数	100V 50/60Hz	
機器本体/ 前面パネル寸法 (mm)	幅	175.0
	高さ	222.0
	奥行き	39.0
取付枠寸法 (mm)	幅	168.3
	高さ	209.0
	奥行き	20.0
外気フード	幅	175.0
	高さ	148.6
	奥行き	45.0
フィルター	G3	
パイプ (外側) 外径/長さ (mm)	φ105.0 / 300	
パイプ (内側) 外径/長さ (mm)	φ102.4 / 300	
本体質量 (kg)	前面パネル&固定プレート	0.45
	取付枠	0.12
	ファンユニットモジュール	0.58
	外気フード	0.19
使用条件 (°C)	-15 ~ 40	

設定風量	I	II	III
風量 (m³/h)	8	16	24
消費電力 (W)	1.9	2.1	3.8
比消費電力 (W / m³/h)	0.48	0.26	0.32
騒音 (dB (A))	20	27	30
温度交換効率 (%)	≤81		

長期使用製品安全表示制度に基づく本体表示について

< 機器への表示内容 >

経年劣化により危害の発生が高まる恐れがあることを注意喚起するために電気用品安全法で義務付けられた右記の内容を本体に表示しています。



< 設計上の標準使用期間とは >

運転時間や温湿度など、標準的な使用条件 (下表による) に基づく経年劣化に対して、製造した年から安全上支障なく使用することができる標準的な期間です。

機器の設計上の標準使用期間は、製造年を始期としJIS C9921-2に基づいて下記の想定時間を用いて算出したもので、無償保証期間とは異なります。

○「経年劣化」とは、長期間にわたる使用や放置に伴い生じる劣化をいいます。

■標準使用条件 JIS C9921-2 による

環境条件	電圧	単相100V	定格電圧による
	周波数	50Hzおよび60Hz	
	温度	20°C	JIS C9603から引用
	湿度	65%	
	設置条件	標準設置	取付説明書による
負荷条件		定格負荷	取扱説明書による
想定時間	1年間の使用時間	24時間換気8760時間/年	

STIEBEL ELTRON

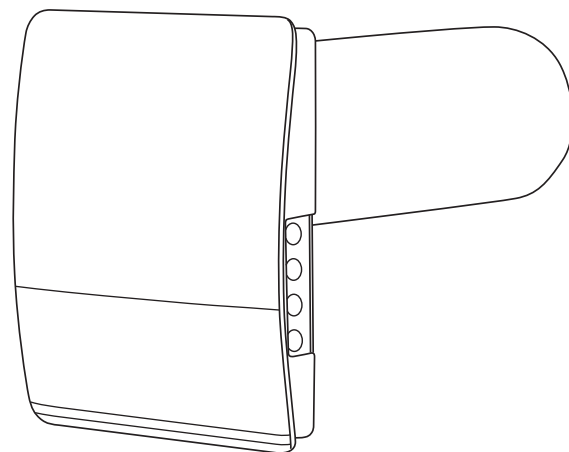
交互給排型
第一種熱交換換気システム

取付説明書

(保証書付)

品 名……LT-30Renoシリーズ

型 名……●LT-30Reno
●LT-30Reno S
●LT-30Reno W
●LT-30Reno B
●LT-30Reno CB



取付工事店様へ



- この機器は、電気工事が必要となります。取付工事は必ず所定の資格を持った方が行なってください。
- この機器を正しく安全にお客様にご使用いただくために、取扱説明書、並びに取付説明書のP.14「1. 安全上のご注意」をよくお読みの上、取付説明書の内容に沿って正しく取り付けてください。
- 施工上の責任は当社では負いかねますので、万一施工に起因する不都合が生じた場合は、貴店の保証規定により修理していただくようお願い致します。

日本スティーベル株式会社




1. 安全上のご注意

お使いになる人や他の人への危害、財産への損害を未然に防ぐため、必ずお守りいただくことを説明しています。

■ 誤った取扱いをしたときに生じる危害や損害の程度を次の区分で表示しています。










 警告 誤った取扱いをしたときに、死亡、または重傷に結びつく可能性があるもの。	 注意 誤った取扱いをしたときに、傷害、または家屋・家財等の損害に結びつくもの。
---	--

■ 本文中に使われている図記号の意味は次のとおりです。



 禁止マーク してはいけないことを示します。
 注意マーク 注意することを示します。
 指示マーク 必ず行なうことを示します。

警告

禁止

-  絶対に改造はしないでください。
-  取外しの指定がない部品は、取り外さないでください。また、指示されている付属部品以外は使用しないでください。
-  機器に100V以外の屋内配線を接続しないでください。
-  機器に水をかけないでください。また、機器が災害等により濡れてしまった場合は、使用しないでください。
-  屋外や湿気の多い場所、浴室内、水辺側の壁面には設置しないでください。また、機器に水がかからないようにしてください。
-  濡れた手で機器を操作しないでください。
-  機器の近くに、ガス類等の可燃性物質や爆発の恐れがある物質を保管したり、使用したりしないでください。
-  床面や天井面に設置しないでください。
-  機器、及び外気フードは、燃焼ガスや、住宅の排気を吸い込む位置、積雪等で埋もれる位置には設置しないでください。

注意

-  電源ケーブル等の配線は最小の長さにして、周囲に遊びをとらないでください。
-  メタルラス張り、ワイヤラス張り、または金属板張りの壁材を貫通する場合は、これらの壁材等が、電氣的に接触しないように取り付けてください。

！ 指示



専用のブレーカを必ず設置してください。



電圧は定格電圧の±10%以内であることを確認してください。



屋内配線は、電源仕様、定格電流、及び消費電力を銘板ラベルで確認して、必ず内線規程に従って配線を行なってください。



機器を正常に動作させるために離隔距離を守ってご使用ください。
離隔距離はファンユニットモジュールを納める穴の中央からの距離です。

	上面	下面	左面	右面	前面
離隔距離	150mm以上	150mm以上	150mm以上	150mm以上	800mm以上



設置用プレートが正しく取り付けられ、機器がしっかりと壁面に固定されていることを確かめてください。

⚠ 注意



禁止



設置前の機器は、雨水が当たる場所や、雪上、氷上に置かないでください。



機器に荷重を掛けたりしないでください。



パイプの延長や、ダクト等へ接続しないでください。



機器は、磁束、高調波等の影響を受ける場所には設置しないでください。



機器は寝室等の睡眠をとるための部屋の枕元等には設置しないでください。



機器内部の電気部品、または交換用の電気部品は、指定された機器以外には使用しないでください。



機器はフィルター清掃が不可能な高所には設置しないでください。

⚠ 注意



日本スティーベル(株)の提案書は、あくまでも図面上からの提案です。現場の状況に合わせて機器の配置、配線を行なってください



発泡性断熱材をパイプの周りに吹き付ける場合は、発泡後にパイプが変形しないようにしてください。

！ 指示



換気計算に基づいて設定した数の機器を設置してください。



機器は、必ず機器の質量に耐えることができる壁に固定してください。設置場所の選定にあたっては、背面固定できる場所、メンテナンスをできる場所を選んでください。

- ❗ パイプは、屋内側から屋外側に向かって下り勾配になるようにしてください。
- ❗ 機器への100V電源ケーブルは、内線規程に従って用意してください。
- ❗ 気密テープは、経年劣化の少ないテープ、またはシール等を使用してください。
- ❗ 取り付けの際は、作業用手袋を着用してください。
- ❗ 仕上げ材、及び下地材に使用する木質材料、固定用の接着剤等にはホルムアルデヒド等のVOCの放散が基準値以下になるものを使用してください。
- ❗ 設定風量は、必ず必要換気量以上の値にしてください。
- ❗ 空気環境基準の適合、必要換気量算出等の換気設計、機器の設置場所の選定等は、機器の性能を考慮する必要があります。建築会社、または専門の担当者に依頼してください。
- ❗ 機器の異常を発見した場合は、お客様に引き渡さず、日本スティーベル(株)にお問い合わせください。
- ❗ 取扱説明書の保証書に、お客様、お取扱い店、お取付け日、製造番号等の必須事項を記入し、お取扱い店、及び取扱責任者印を捺印してください。
- ❗ 工事終了後は、必ずお客様に取扱いの説明を行なってください。直接説明できない場合は、現場責任者等代行者に説明し、必ずお客様に取扱いの説明がなされるようにしてください。
- ❗ 取扱説明書をお客様に必ず保管していただくようお願いしてください。

2. 梱包品の内容

2-1. 機器の構成

LT-30Reno S

① ②

①	機器名称	LT-30Reno				
②	外気フード色	記載なし 外気フード無し	S： シルバー色	W： 白色	B： 黒色	CB： 茶色

2-2. 梱包の構成

梱包の中に以下のものが同梱されていることを確認します。

箱名	部品名	数量	図番
LT-30Reno	固定プレート&前面パネル	1	図-1
	取付枠	1	図-2
	ファンユニットモジュール (フィルター付き)	1	図-3
	パイプ (外側&内側)	1	図-4
	ネジセット	4	図-5
	ケーブルクランプ	1	図-6
	ケーブルクランプ固定ネジ (φ3. 6×12)	2	図-7
	固定プレート取付枠間固定ネジ (φ3. 1×10)	4	図-8
	壁固定木ネジ (φ3×25)	4	図-9
	φ3木ネジ用カールプラグ	4	
	気密フランジテープ (120mm)	6	図-10
	ECサイト案内ラベル	1	図-11
	換気運転ラベル	1	図-12
	施工用型紙 (固定プレート用)	1	図-13
施工用型紙 (取付枠用)	1	図-14	

* 1 : LT-30Reno S/W/B/CBの注文の場合のみ同梱

箱名	部品名	数量	図番
LT-30Reno S	外気フード (シルバー色)	1~4	図-15
	気密フランジセット * 1	1~4	図-16
LT-30Reno W	外気フード (白色)	1~4	図-15
	気密フランジセット * 1	1~4	図-16
LT-30Reno B	外気フード (黒色)	1~4	図-15
	気密フランジセット * 1	1~4	図-16
LT-30Reno CB	外気フード (茶色)	1~4	図-15
	気密フランジセット * 1	1~4	図-16

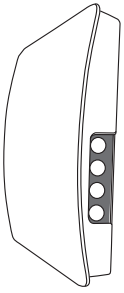


図-1

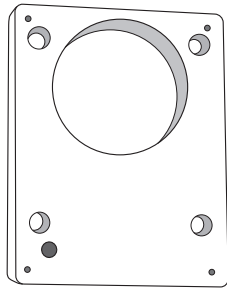


図-2

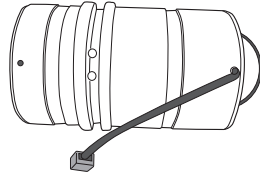


図-3

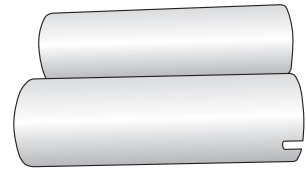


図-4

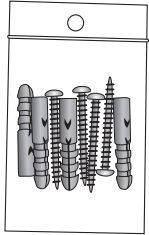


図-5

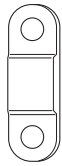


図-6



図-7

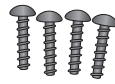


図-8

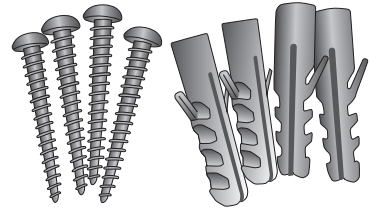


図-9

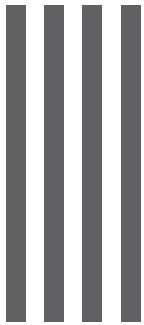


図-10



図-11

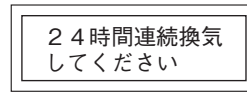


図-12

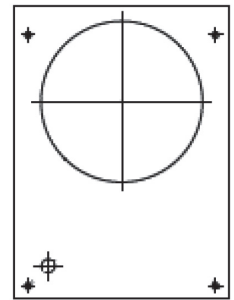


図-13

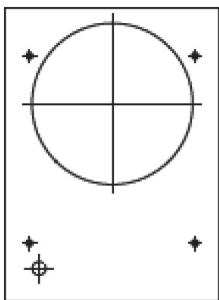


図-14



図-15

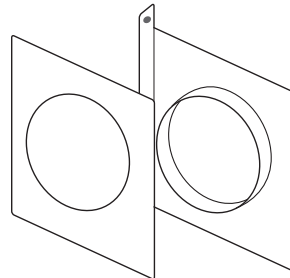
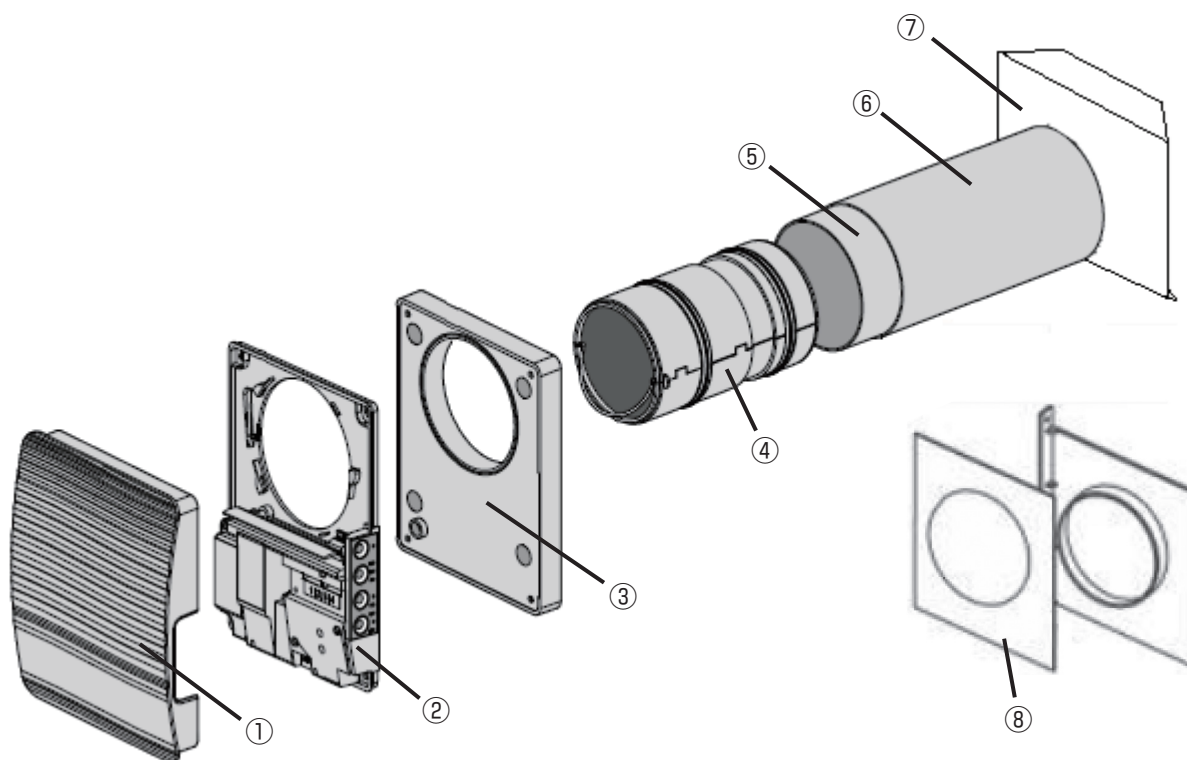


図-16

✓ ご注意

- 固定プレート、取付枠を壁面に取り付けるネジ・ダボセットを同梱しておりますが、適宜、現場の状態に適したネジを調達して使用してください。

3. 各部のなまえ



- ①前面パネル
- ②固定プレート
- ③取付枠
- ④ファンユニットモジュール
- ⑤パイプ (内側)
- ⑥パイプ (外側)
- ⑦外気フード
(LT-30RenoS/W/B/CB に付属)
- ⑧気密フランジセット
(LT-30RenoS/W/B/CB に付属)

4. 設計・施工の前に

4-1. 事前の確認事項

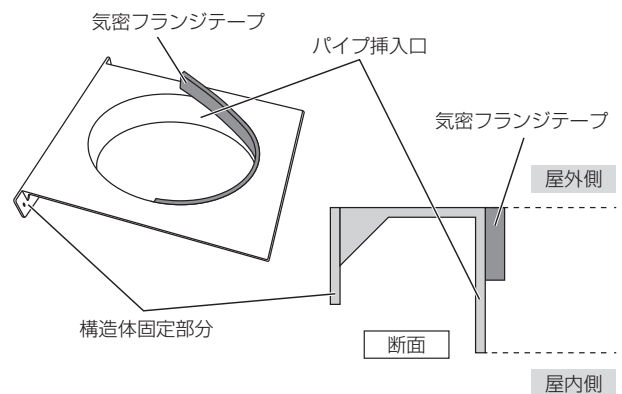
- ①パイプの設置場所の壁厚をお調べの上、機器、及び部材の納まりを確認してください。新設する場合はパイプを固定するための気密フランジを取り付けることができることを確認してください。
- ②P. 14「1. 安全上のご注意」に従い、電源工事、および配線工事を行なってください。
- ③機器は、定期的なフィルター清掃をお願いしております。そのため、お客様がお手入れしやすい位置を目安に設置してください。
- ④既存の配管を利用の有無を確認します。(VU管/VF管/SU管)
- ⑤既存の配管内に釘やビスの頭等が露出している場合は、ファンユニットモジュールが引っかかるので取り除いてください。

4-2. 下地工事

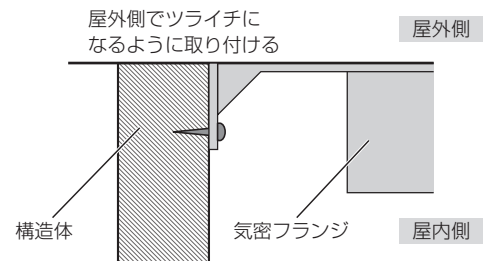
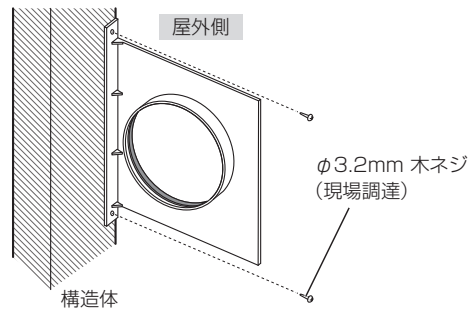
- ①付属の気密フランジテープの剥離紙を剥がし、気密フランジのパイプ挿入口の内側全周に付属の気密フランジテープを貼り付けます。

MEMO

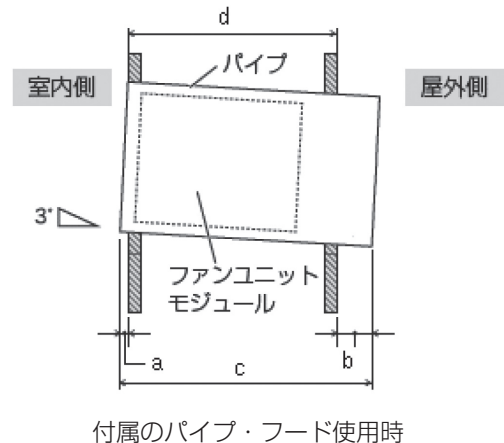
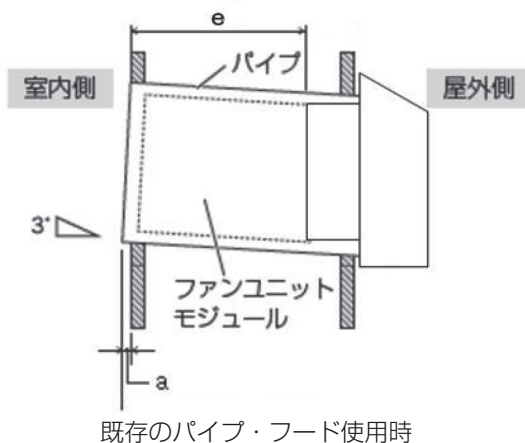
- 図上では気密フランジを構造体の屋外側の面位置に固定していますが、現場の配線ルート、断熱材位置、気密シート、防水透湿シート等の位置に合わせて設置してください。



- ②気密フランジを設置場所にある間柱等の構造体に、 $\phi 3.2\text{mm}$ の木ネジを使用して固定します。



- ③現場の壁厚に合わせてパイプ (外側)、パイプ (内側) 両方のパイプをそれぞれ切断します。



✓ご注意

- パイプを必要以上に短くすると、ファンユニットモジュールが収まらなくなります。
- 雨水の侵入を防ぐために、屋内側から屋外側に3°程傾斜を付けます。

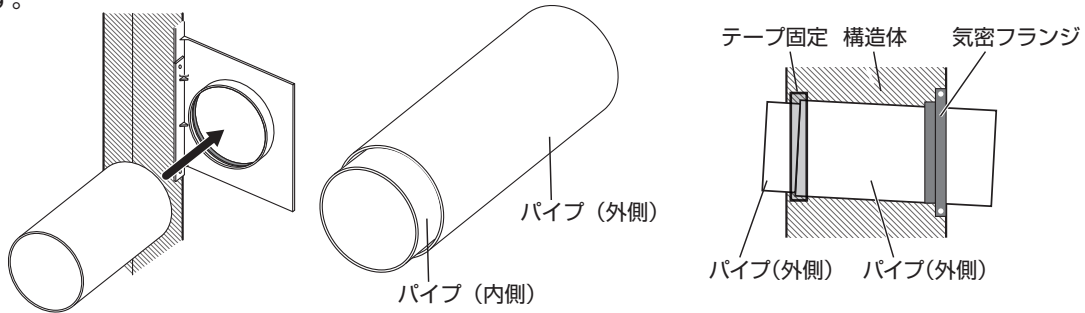
単位：mm

フード種別	取付枠	a	b	c	d	e
LT-30Reno (既存のパイプ・フード使用時)	有	0	-	-	-	140-290
	無	0	-	-	-	160-290
LT-30Reno S/W/B/CB	有	0-20 *1	10-20	160-290	120-290	-
	無	0	10-20	180-290	140-290	-

* 1：取付枠にはパイプ（内側）のみ差し込めます。パイプ（外側）の値は0mmです。

④パイプ（外側）を壁内でテープ固定できるように、パイプ（内側）より短く切断します。

⑤気密フランジにパイプ（外側）を通し、パイプ（外側）を気密フランジに気密テープ等で固定します。

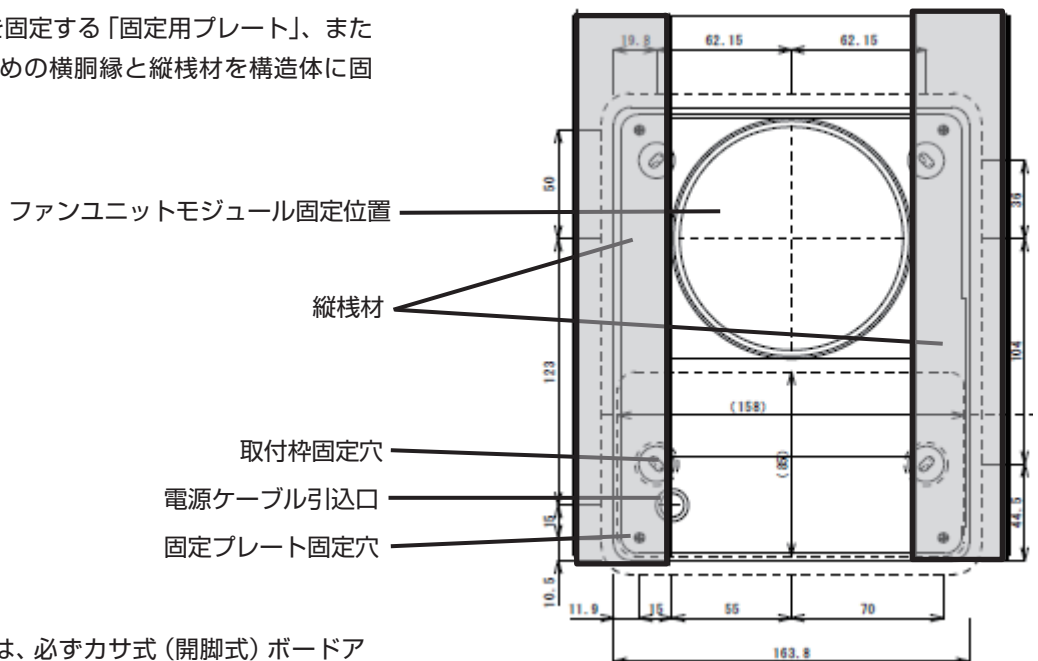


⑥パイプ（外側）にパイプ（内側）を挿入して、それがズレないようにテープ等でしっかりと固定します。その際にテープ端部が壁内に納まるようにします。

✓ご注意

- パイプ（外側）、パイプ（内側）を固定する際は、ネジや釘等は使用しないでください。

⑦屋内側壁面に、前面パネルを固定する「固定用プレート」、または「取付枠」を取り付けるための横胴縁と縦桟材を構造体に固定します。



✓ご注意

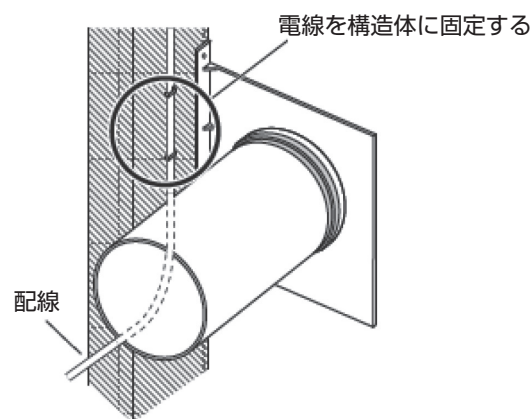
- 石膏ボードに固定する場合は、必ずカサ式（開脚式）ボードアンカーを使用してください。

4-3. 配線工事

- ①専用ブレーカと機器間に内線規程に従った配線を配線します。
- ②電源ケーブルは、必ず専用のブレーカから機器に配線します。

✓ご注意

- パイプ（内側）の屋内側から163mmまでは、ファンユニットモジュールが入る空間です。パイプの固定のためにネジ等を使用すると、ファンユニットモジュールが破損や、パイプに挿入できなくなる等の問題となります。

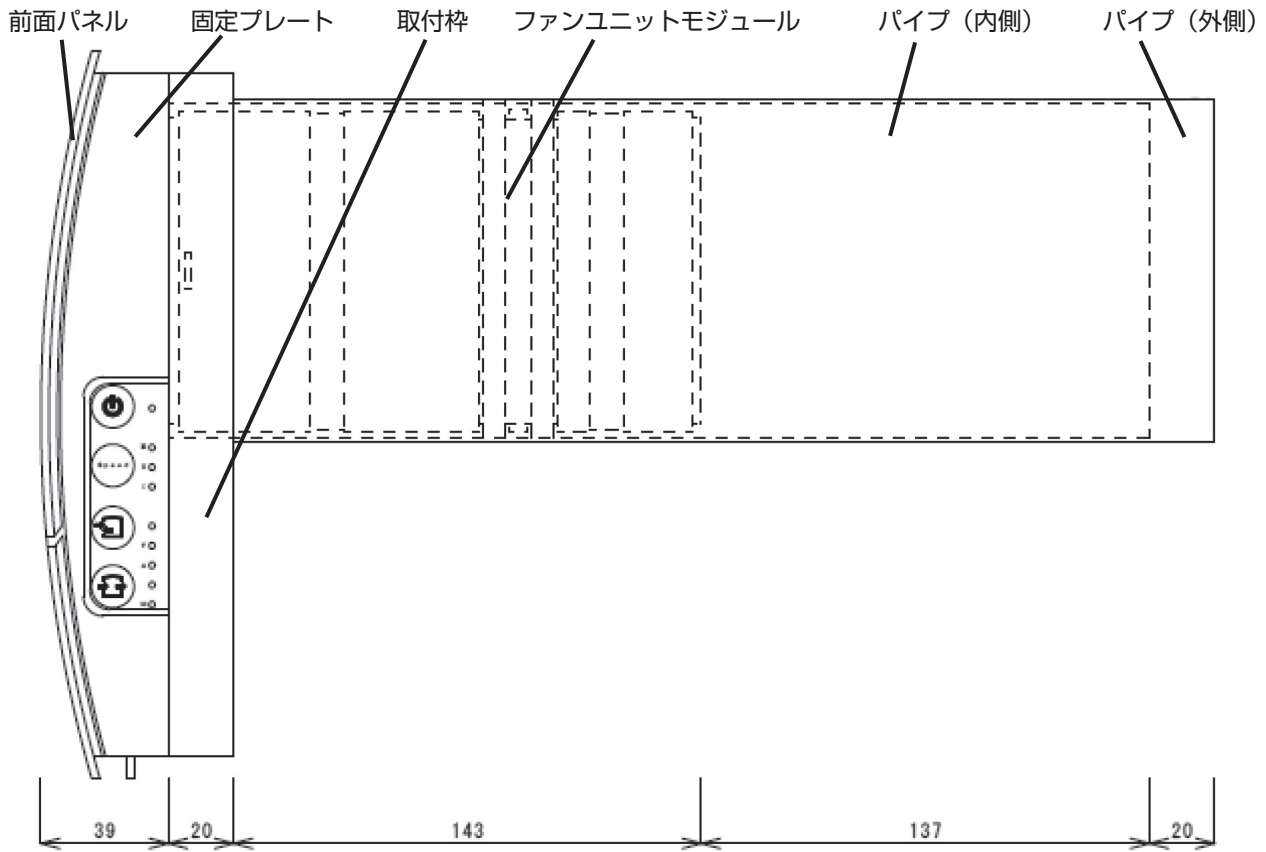


- ③パイプが住宅の気密シートを貫通する場所は、気密フランジセット付属の気密ラバーと気密テープ等で気密シートとパイプの間を閉じます。
- ④専用ブレーカからの電源ケーブルを間柱等の構造体にステップルで留め、パイプの周辺から屋内側に出るように配線します。
- ⑤室内側に固定プレートを固定するためにP. 20「4-2項」を参考に下地を準備します。固定プレートは木ネジ等（φ3相当）を使用して4ヶ所で固定します。また、必要に応じて木枠（胴縁等）を取り付けてください。

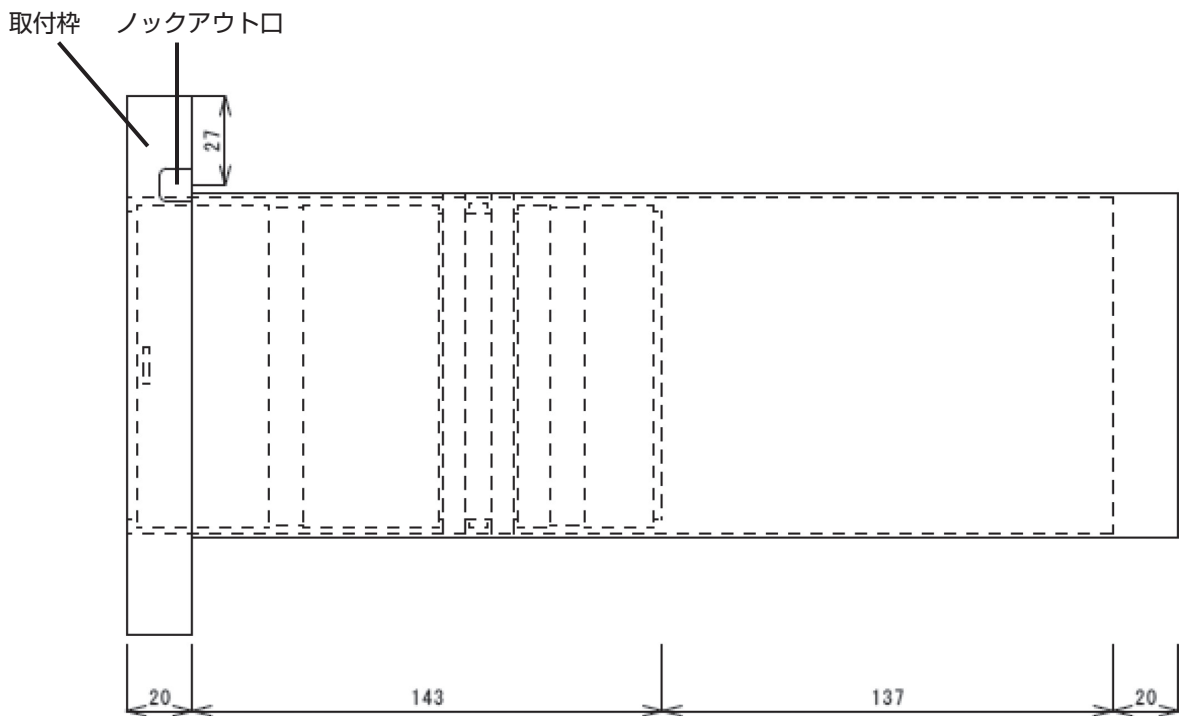
✓ご注意

- 電源ケーブルが気密層を貫通する場合は、断熱層への湿気の流入を防ぐために必ず貫通部に気密処理を施してください。
- パイプ周辺で断熱欠損がないように断熱工事を行なってください。
- リフォーム等で電源ケーブルを露出する場合は、取付枠の下部右側のノックアウト口を切り抜いて引き込んでください。

4-4. 機器の納まり図例



右面図



下面図

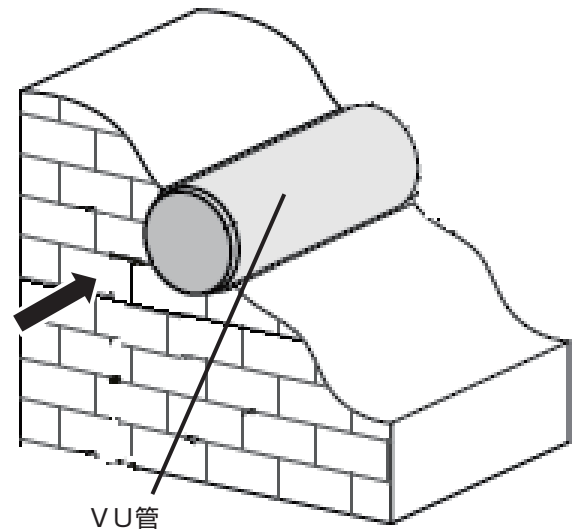
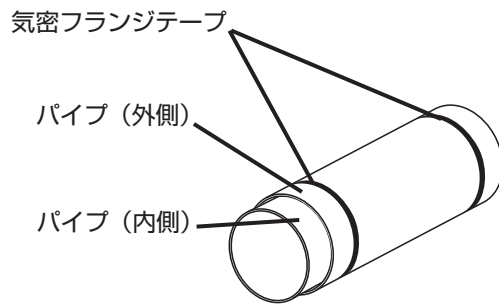
図中の単位：mm

5. 機器の設置

5-1. パイプの取り付け

5-1-1. VU管の場合（既設パイプを使用の場合）

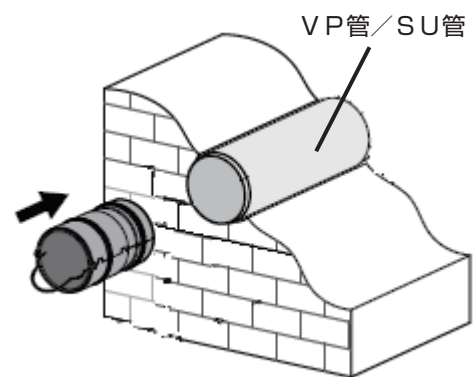
- ①既存の配管をスリーブ（サヤ管）として利用します。
- ②付属のパイプ（外側）の屋内側、屋外側2ヶ所にVU管との気密を確保するために付属の気密フランジテープを巻きます。



- ③付属のパイプ（外側）をVU管に差し込みます。
- ④VU管と付属パイプ（外側）間は、コーキング処理をします。
同時に付属パイプ（外側）から付属パイプ（内側）が抜けないようにコーキング材等で接着します。
- ⑤既設パイプが室内の壁仕上がり面よりも室内側に突出している場合は、突出部分を切断してください。

5-1-2. VP管／SU管の場合（既設パイプを使用の場合）

- ①付属のパイプは使用せず、そのままファンユニットモジュールを差し込めることを確認します。
- ②既設パイプが室内の壁仕上がり面よりも室内側に突出している場合は、突出部分を切断してください。

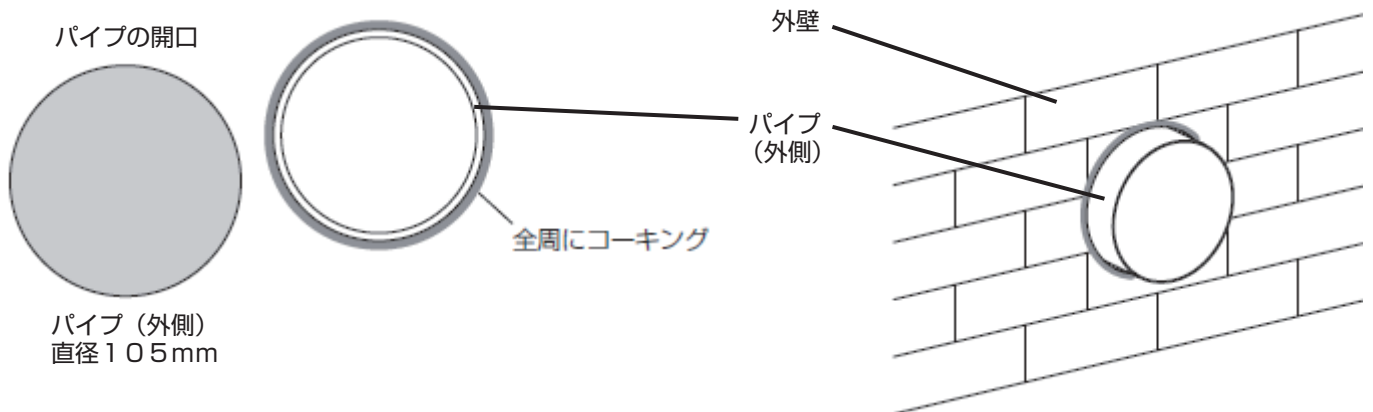


5-1-3. 付属パイプの場合（パイプを新設する場合）

- ①4-2項に従い、パイプ（外側）とパイプ（内側）がしっかりと固定されていることを確認してください。

5-2. 外気フードの取り付け

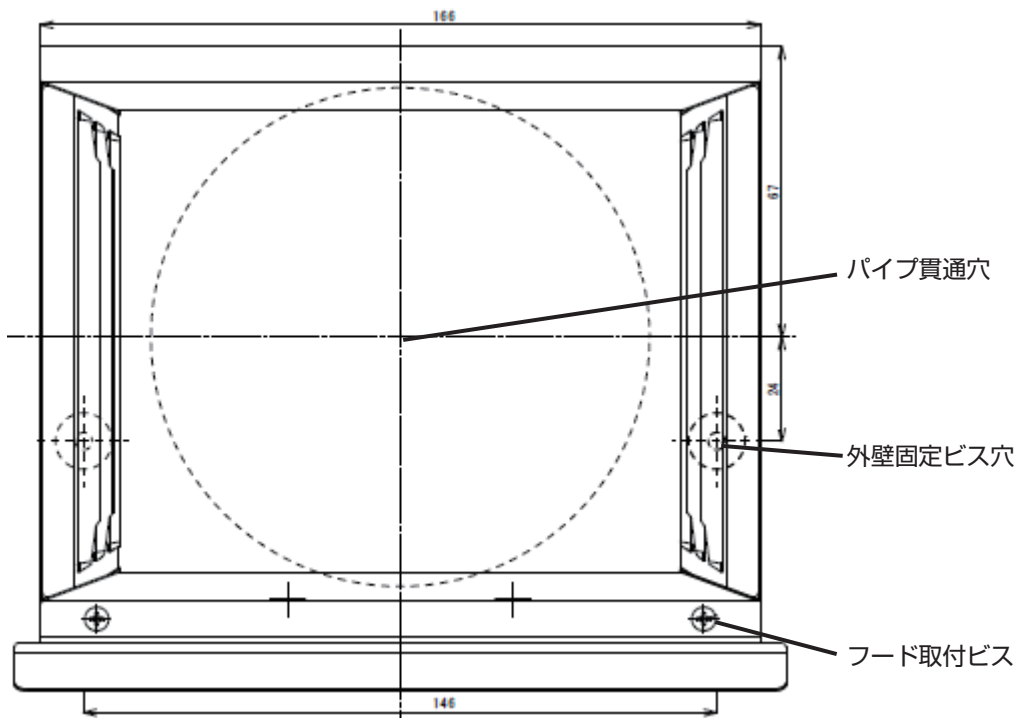
- ①外壁にパイプが通る穴を開けます。
- ②パイプと外気壁の隙間を、全周コーキングで防水処理します。



✓ ご注意

- 外壁貫通部の防水、気密処理に関しては当該建物が要求する施工方法（第三者保証機関の仕様等）を確認した上で行ってください。

- ③フード取付ビスを外して、壁面板からフードを外します。
- ④壁面板のパイプ貫通穴をパイプに差し込み、外壁固定ビス穴（ $\phi 4$ mm）を使用して壁に固定した後、上面、両側面をコーキング処理します。



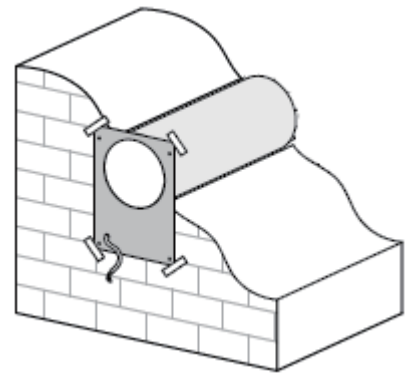
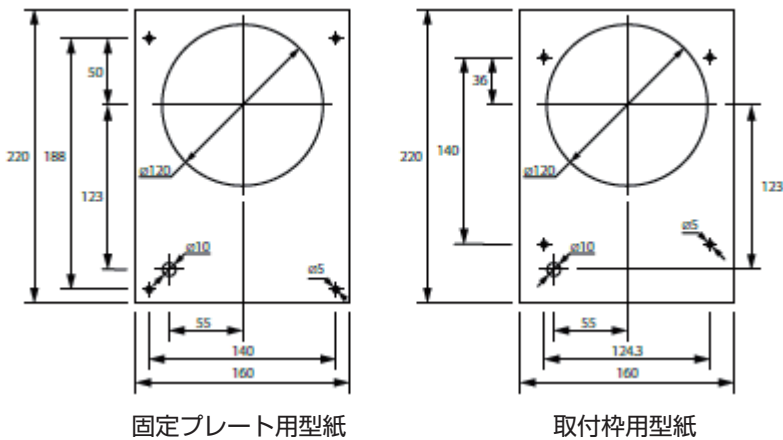
✓ ご注意

- 外気フードに指紋や、汗等が付着したままになりますと、錆の原因になりますので、必ず手袋を使用して、指紋や、汗等が付着した場合は必ず拭き取ってください。

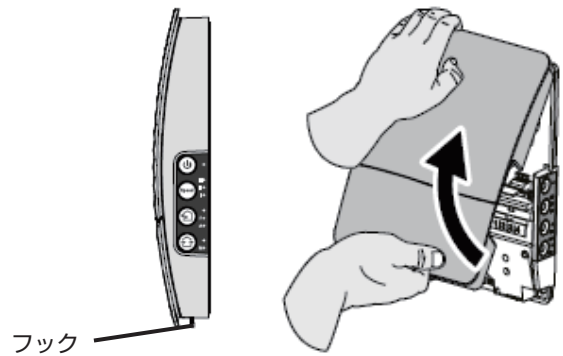
5-3. 前面パネルの取り付け

5-3-1. 固定プレートの取り付けと電源接続

- ①型紙を壁に貼り付け、取付枠、または固定プレートの固定穴位置に下穴を開けます。



- ②前面パネル下部のフックを持って、前面パネルを下側から開く形で固定プレートから前面パネルを外します。

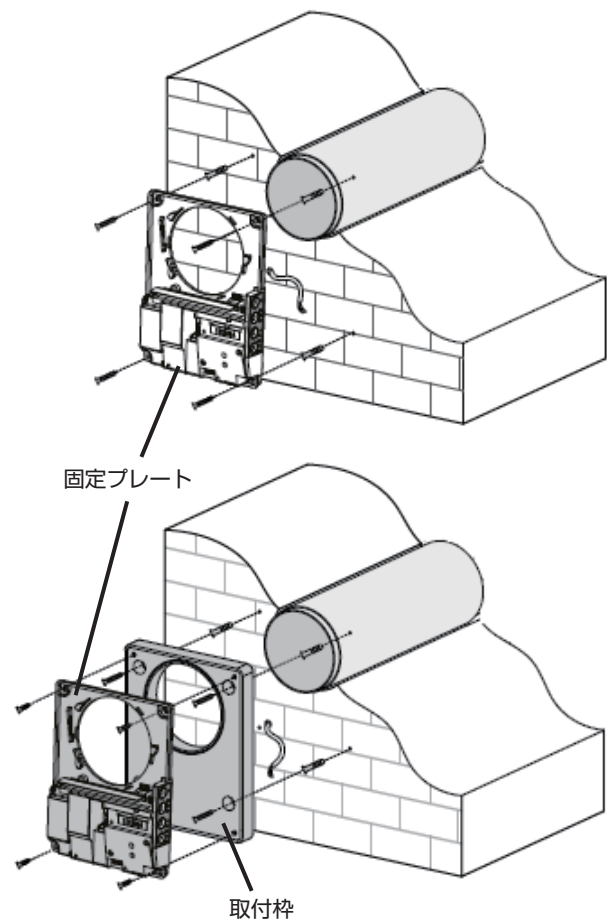


(1) 取付枠を使用しない場合

- ①固定プレートの電源ケーブル引込口から屋内配線を引き込み、4ヶ所の固定穴位置で壁にネジ固定します。

(2) 取付枠を使用する場合

- ①取付枠の電源ケーブル引込口から屋内配線を引き込みます。
- ②取付枠のパイプ貫通穴にパイプ(内側)を差し込み、4ヶ所の固定穴位置で壁にネジ固定します。
- ③固定プレートの電源ケーブル引込口から、取付枠から出ている屋内配線を引き込みます。
- ④固定プレートを付属のネジ4本で取付枠に固定します。

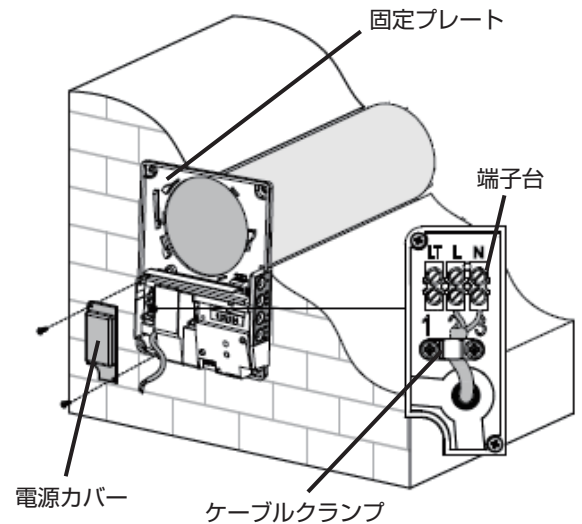


MEMO

- 取付枠は電源ケーブルが固定プレートの電源ケーブル引込口から挿入でき、且つ外壁の厚みが確保できる場合は、取り付けを省くことができます。

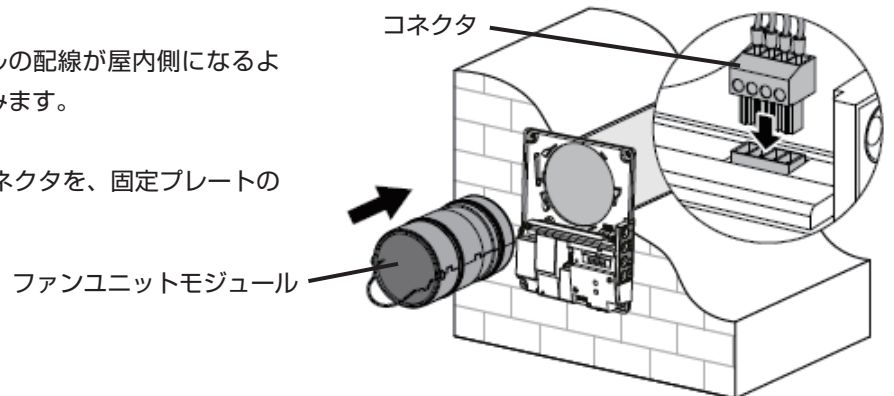
(3) 電源接続

- ① 固定プレートの電源カバーを固定しているネジ2本を外し、固定プレートの電源ケーブル引込口から屋内配線を引き出します。
- ② 固定プレートを取付枠、または壁面に固定プレートのネジ穴を利用して壁に固定します。
- ③ 屋内配線を固定プレートの端子台の「L」「N」の一次側に接続します。
- ④ 屋内配線を付属のケーブルクランプとケーブルクランプ用固定ネジで固定プレートに固定します。
- ⑤ 電源カバーを2本のネジで固定プレートの所定の位置に戻します。



5-3-2. 前面パネルの固定

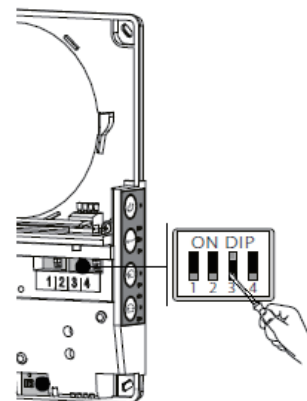
- ① パイプ (内側) にファンユニットモジュールの配線が屋内側になるように、ファンユニットモジュールを差し込みます。
- ② ファンユニットモジュールの配線先端のコネクタを、固定プレートの所定の位置に接続します。



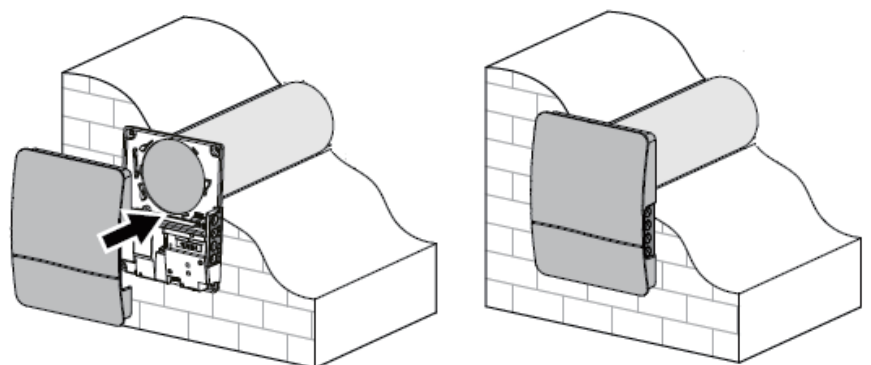
- ③ 固定プレート前面右側のディップスイッチの「3」をマイナスドライバー等で操作します。

MEMO

- 給気から熱交換を開始したい場合は、ディップスイッチ「3」をON側 (上) にします。
- 排気から熱交換を開始したい場合は、ディップスイッチ「3」をOFF側 (下) にします。



- ④ 前面パネルを固定プレートに接続します。



6. 試運転の手順

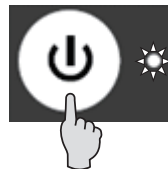
①機器のブレーカを「入」(ON)にします。

MEMO

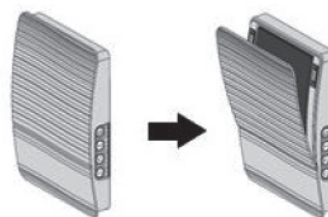
●右図はブレーカ例です。実際の住宅の機器のブレーカや表記を示すものではありません。



②「電源ボタン」を押して、電源ランプが点灯することを確認します。

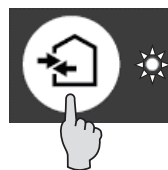


③「風量設定ボタン」を押すと前面パネルが開状態となり、ランプが点灯し風量が切り替わることを確認します。

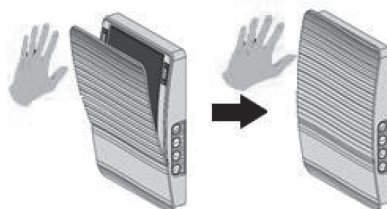
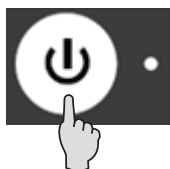


自動で閉状態から開状態になります。

④「熱交換モード」であることを確認します。「換気モード」の場合は、「熱交換モードボタン」を押します。



⑤停止させる場合は「電源ボタン」を押して、電源ランプが消灯することを確認して、数分後に前面パネルを手で押して閉状態にします。



手で押して(手動)で開状態から閉状態にします。

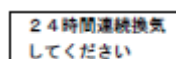
⑥複数をも同時制御する場合は、再度機器のブレーカを「入」(ON)にして、機器が給排気を同時に運転することを確認してください。

MEMO

- 機器のブレーカが複数台ある場合は、140秒間隔で機器のブレーカを「入」(ON)にすることで、給排気のバランスがとれるようになります。
- 機器のブレーカが1台の場合は、全ての機器の電源をON、風量設定、「熱交換モード」を選択の上でブレーカを「切」(OFF)にします。数秒後に「入」(ON)にすることで給排気のバランスがとれるようになります。

⑦「ECサイト案内ラベル」をお客様が見ることができる任意の位置に貼ってください。

⑧24時間換気機器として使用する場合は「換気運転ラベル」をお客様が見ることができる任意の位置に貼ってください。



保証書

本書は、下記〈無料修理規定〉に基づいて下記型名の機器の無料修理を行なうことをお約束するものです。当該機器以外の機器類は、修理の対象といたしません。お取付け日から3年以内に故障が発生した場合は、本書をご提示の上、日本スティーベル（株）にお問い合わせください。

お客様	フリガナ	
	お名前 様	
お取扱い店	社名	取扱者
	〒	印
	住所	印
	電話 ()	-
お取付け日	年	月 日

型名	LT-30Reno	
	LT-30Reno S	
	LT-30Reno W	
	LT-30Reno B	
	LT-30Reno CB	
製造番号	-	-
保証期間	製品	お取付け日から3年

機器はお取付け日から3ヶ年保証です。

★お客様へ

この保証書をお受け取りになるときは、お取付け年月日、お取扱い店名、製造番号の記載、並びに取扱者印の捺印があることを確認してください。保証書は再発行いたしませんので大切に保管してください。

この保証書は、本書に明示した期間、次の条件のもとにおいて無料修理をお約束するものです。従って、この保証書によってお客様の法律上の権利を制限するものではありません。

(無料修理規定)

- お引渡しの仕様条件で取扱説明書、機器に貼られているラベル等の注意書に従った正常な使用状態で故障した場合には、表記期間無料修理いたします。
- 保証期間内に故障して無料修理を受ける場合には、日本スティーベル（株）にご依頼の上、修理をお受けになる時に本書をご提示ください。
「お取付け日」の記載がない場合、日本スティーベル（株）の出荷記録に基づいて、出荷日を「お取付け日」として起算します。
- ご転居等、お取付け場所を移動する場合は、予め日本スティーベル（株）にお問い合わせください。
- 保証期間内でも次の場合は有料修理となります。
 - 修理、または交換を必要とする不具合部品を交換せずに継続して使用した場合。
 - 使用上の不注意、過失による不具合、及び不当な修理や改造による故障や損傷の場合。
 - お取付け後の移設、及び取付説明書に基づいたお取付けがなされていなかったことに起因する故障、及び損傷の場合。
 - 火災・地震・水害・落雷・その他の天災地変、公害、腐食性ガス等の有害ガス、塩害、異常電圧、ねずみ、鳥、くも、昆虫類の侵入、及びその他の外部要因による故障、及び損傷の場合。
 - 指定外の電源（電圧・周波数）で使用した場合の故障や損傷。
 - 一般の建物以外（例えば車輛・船舶・粉塵やガスの浮遊する施設）等で使用された場合の故障や損傷。
 - 砂、さび、ごみ、及びほこり等による不具合、故障、損傷があった場合。
 - 消耗部品の交換、及び保守等の費用。
 - 本書の提示が無い場合、お客様名、お取扱い店名の記入のない場合、あるいは字句を書き替えられた場合。
- 以下の場合に生じた費用、及び代金は、本書による無料保証の対象にはなりません。
 - 理由の如何を問わず、機器設置後に、不適切な設定により増加した電気代。
 - 機器を設置したことによって生じた使用場所とその周辺の変色、変形、異音等の補修費用。
- 本書は日本国内においてのみ有効です。
- 本書は再発行いたしませんので大切に保管してください。

STIEBEL ELTRON 日本スティーベル株式会社

SNS、Youtubeチャンネルのご案内

新製品紹介、お役立ち情報等を配信しています。フォロー、いいね！チャンネル登録を宜しくお願い致します。



@nihonstiebel
製品のご案内、ご採用事例の紹介等



日本スティーベル (Nihon Stiebel)
製品のご案内、ご採用事例の紹介等



日本スティーベル株式会社
機器の設定、お手入れ、施工動画等
ご利用者様へのインタビュー動画等



STIEBEL ELTRON

<https://www.stiebel-eltron.co.jp>
製品一覧、会社概要、カタログ、取扱取付説明書、仕様図のダウンロード



日本スティーベル株式会社

〒140-0001 東京都品川区北品川1丁目9番2号
TOKYO Y.Bビル 2階
TEL:03-5715-4655
(営業時間外・土日・祝日及び特定休業日を除く)

■製造者 **STIEBEL ELTRON**

機器の仕様、外観及び価格は予告無く変更にする場合があります。

本書の内容、所在地、電話番号は変更になることがありますので、予めご了承ください。

商品コード

T5210302
20221209C