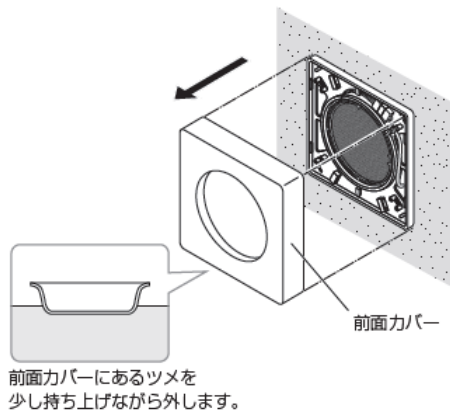
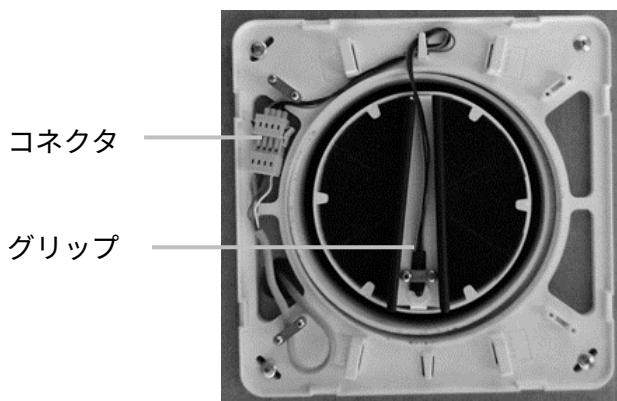


## 取扱説明書 別紙フィルターの清掃と交換方法の変更について

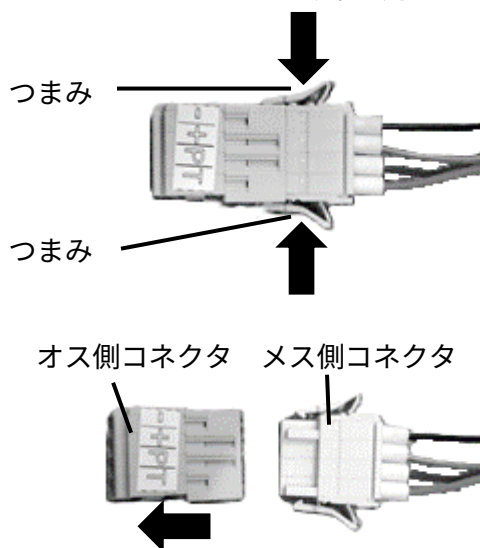
- ① 前面カバーにあるツメを少し持ち上げながら手前に引いて、前面カバーを外します。



- ② 固定プレート上のコネクタのメス側コネクタの両側のつまみを押しながら、オス側のコネクタを引き抜きます。



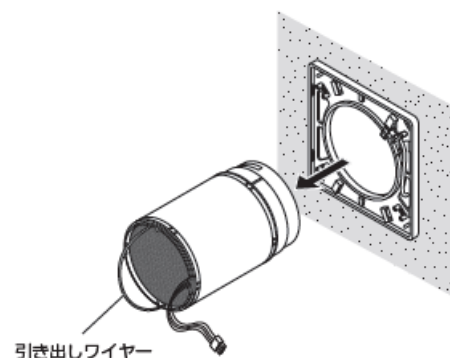
上図はファンユニットモジュール寒冷地用です。



- ③ ファンユニットモジュールの引き出しワイヤーを持ち、手前に回しながら引いてファンユニットモジュールを取り出します。

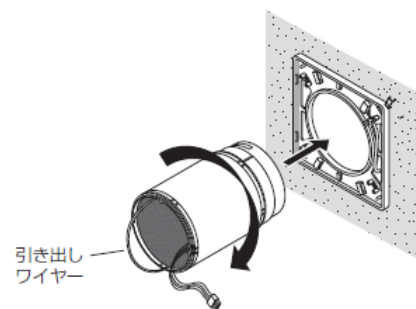


- ファンユニットモジュール寒冷地用は、グリップを持って、手前に回しながら引きます。

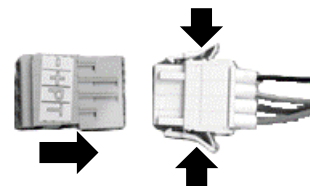


- ④ 取扱説明書に従いフィルターの清掃、またはフィルターの交換を行ないます。

- ⑤ 引き出しワイヤー（寒冷地用の場合はグリップ）を持ってファンユニットモジュールをパイプの中にゆっくりと時計回りに回転させながら押し込みます。



- ⑥ メス側コネクタの両側のつまみを押しながら、オス側のコネクタを差し込みます。



- ⑦ コネクタを元の位置に戻し、前面カバーを設置用プレートにしっかりとはめ込みます。

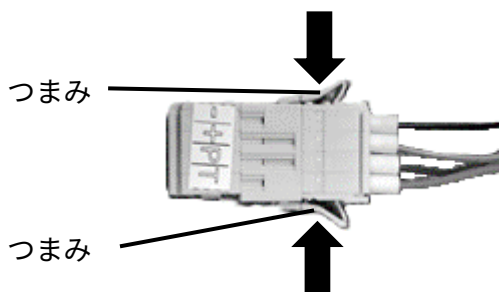
## 取付説明書 別紙仕様変更に伴う取り付け方法の変更について

- ①LT-50Eco 本体セットの箱ラベル横に貼ってある封筒から右図の「専用治具」を取り出します。

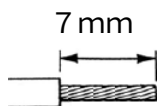


専用治具

- ②ファンユニットモジュールのハーネス先端のコネクタを確認します。  
③メス側コネクタの両側のつまみを押しながら、オス側のコネクタを引き抜きます。



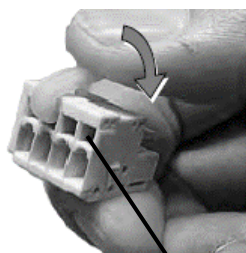
オス側コネクタ    メス側コネクタ



- ④屋内配線を7mmむき、オス側のコネクタに接続します。配線（オプションの通信ケーブルを使用した場合）は下記の通りです。

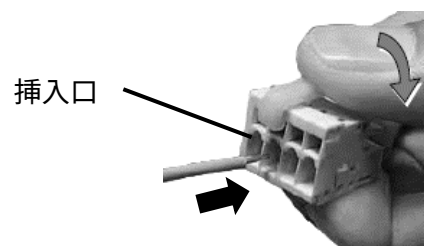
配線色	白	赤	青	黄
端子	-	+	P	T

- ⑤上部の操作作用スロットに専用治具を下図のように取り付けて下に押し下げます。

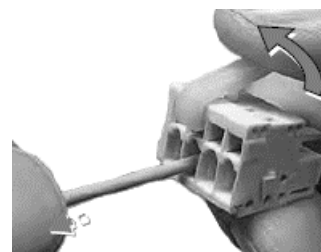


操作作用スロット

- ⑥⑤の状態のまま、屋内配線を挿入口から奥に突き当たるまで差し込みます。

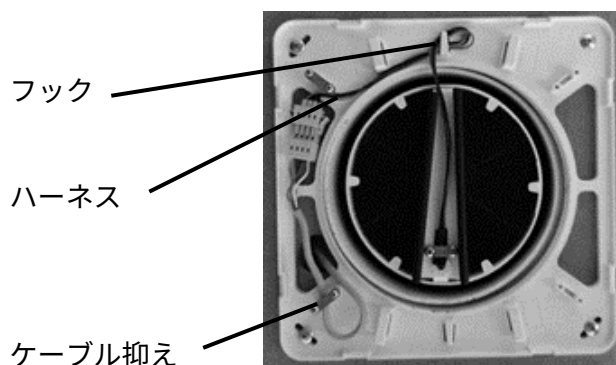


- ⑦専用治具を放して、確認のために屋内配線を軽く引っ張ります。



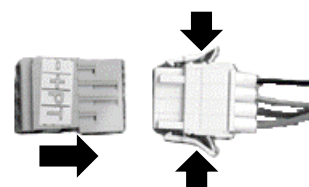
- ⑧ファンユニットモジュールを納め、そのハーネスをフックに引っかけます。

- ⑨屋内配線は、ケーブル抑えで設置用プレートに固定します。



上図はファンユニットモジュール寒冷地用です。

- ⑩メス側コネクタの両側のつまみを押しながら、オス側のコネクタを差し込みます。



- ⑪コネクタが前面フラットパネルに当たらないように上図の位置に配置します。

- ⑫取扱説明書別紙をお客様にお渡しください。