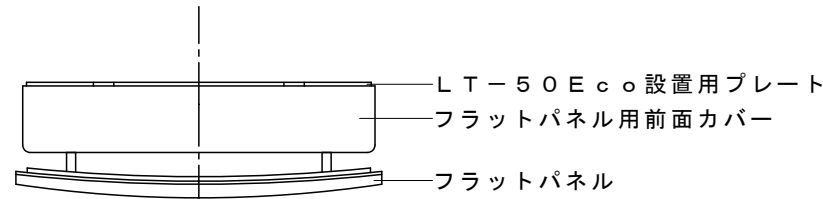
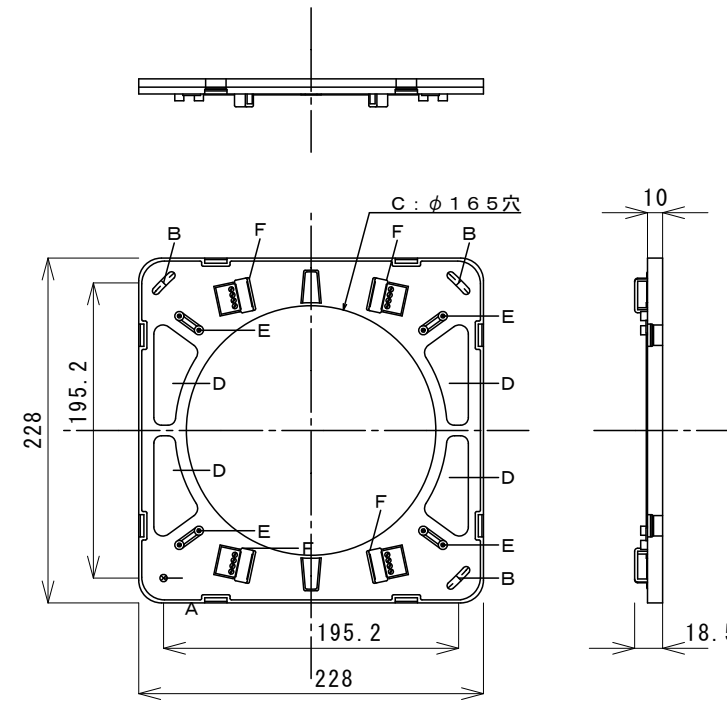


フラットパネル用前面カバー

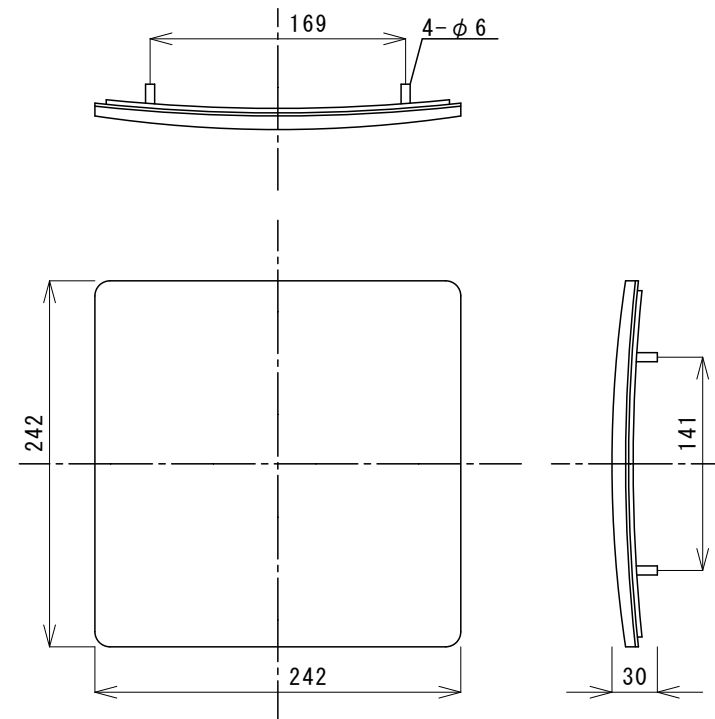


組立図

内壁面



LT-50 Eco 設置用プレート



フラットパネル

<設置について>

1. 事前にLT-50 Ecoパイプを通すφ160の穴を内壁に開けます。
2. 事前にLT-50 Ecoコントローラからの通信ケーブルを、ケーブル通し用穴から出します。
3. ケーブル通し用穴は、1ヶ所のみ使用します。
4. LT-50 Ecoコントローラからの通信ケーブルは、必ずケーブルクランプに固定します。
5. LT-50 Eco設置用プレートの固定は、下地に対して適切な長さのφ5ネジ4本で固定します。
6. フラットパネルとフラットパネル用前面カバーは、4本のネジで固定されています。
7. LT-50 Eco設置用プレートと、フラットパネル用前面カバーは、ネジなしで固定できます。

記号	名称	摘要
A	壁固定用穴	φ5ネジ用 左下1ヶ所
B	壁固定用長穴	φ5ネジ用 5×19 3ヶ所
C	φ165パイプ通し用穴	
D	ケーブル通し用穴	4ヶ所 (いずれか1ヶ所のみ使用)
E	ケーブルクランプ	4ヶ所 (いずれか1ヶ所のみ使用)
F	コネクタ固定位置	4ヶ所 (いずれか1ヶ所のみ使用)

型式	外形寸法 (mm)			質量 (kg)
	高さ	幅	奥行	
LT-50 Eco 前面フラットパネル	242	242	76	0.39

備考	記号	図面	来歴	日付	担当	承認	承認	点検	設計	製図	投影	第三角法	御注文先	納入先	殿向