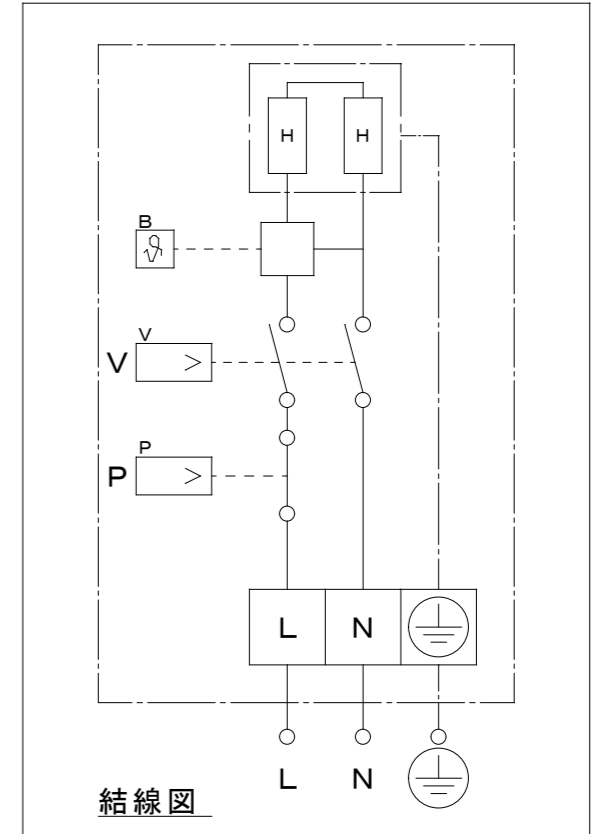


< 供給水に関する注意事項 > ΔB

- 供給水は以下を順守してください。
- 電気伝導率 $\leq 1000 \mu S/cm$ 、または体積抵抗率 $\geq 1000 \Omega \cdot cm$ （水温 $15^\circ C$ 以上 $25^\circ C$ 以下の場合）の水道水を使用してください。
- 水質基準に適合した水道水以外は使用しないでください。

< 設置に関する注意事項 >

- 電源電圧は、定格電圧の $+7\% - 10\%$ 以内にしてください。
- 機器のコンセントプラグを差し込むコンセントは $15A$ の単独コンセントとして、ヒーター容量に適したブレーカ、及び漏電遮断機を設置してください。
- 機器を正常に動作させるために離隔距離の範囲内に物を置かないでください。
- 機器は必ず不燃材の壁に固定してください。
- 必ず機器を接続している水栓のお湯側の蛇口を開き、水の泡等が含まれなくなつてから機器のコンセントプラグをコンセントに差ししてください。
- 接続口面を下にして設置することができます。
- 接続する水栓には必ず付属のエアレーターを取り付けてください。



結線図

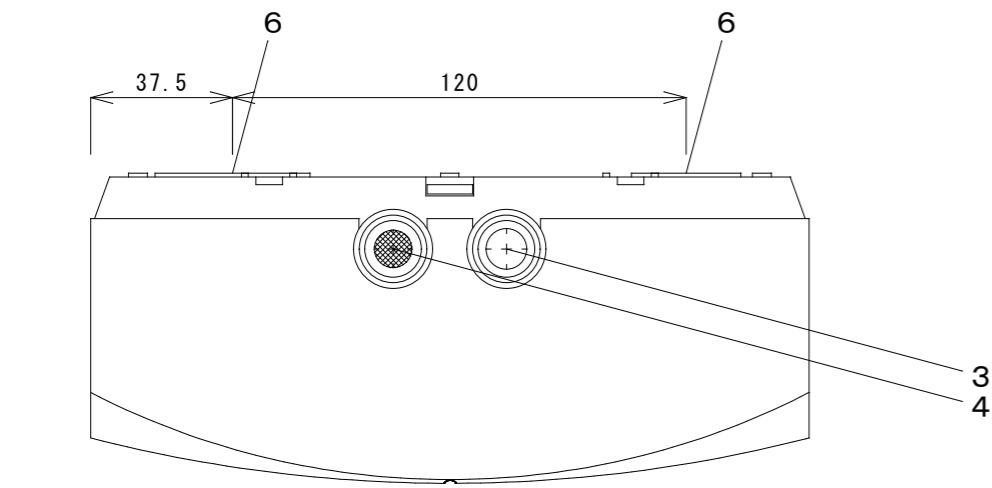
エアレーター仕様

エアレーター色	流量	対応水圧
緑	1.9 L/min	0.3 MPa 以下
茶	1.3 L/min	0.3 MPa 超過

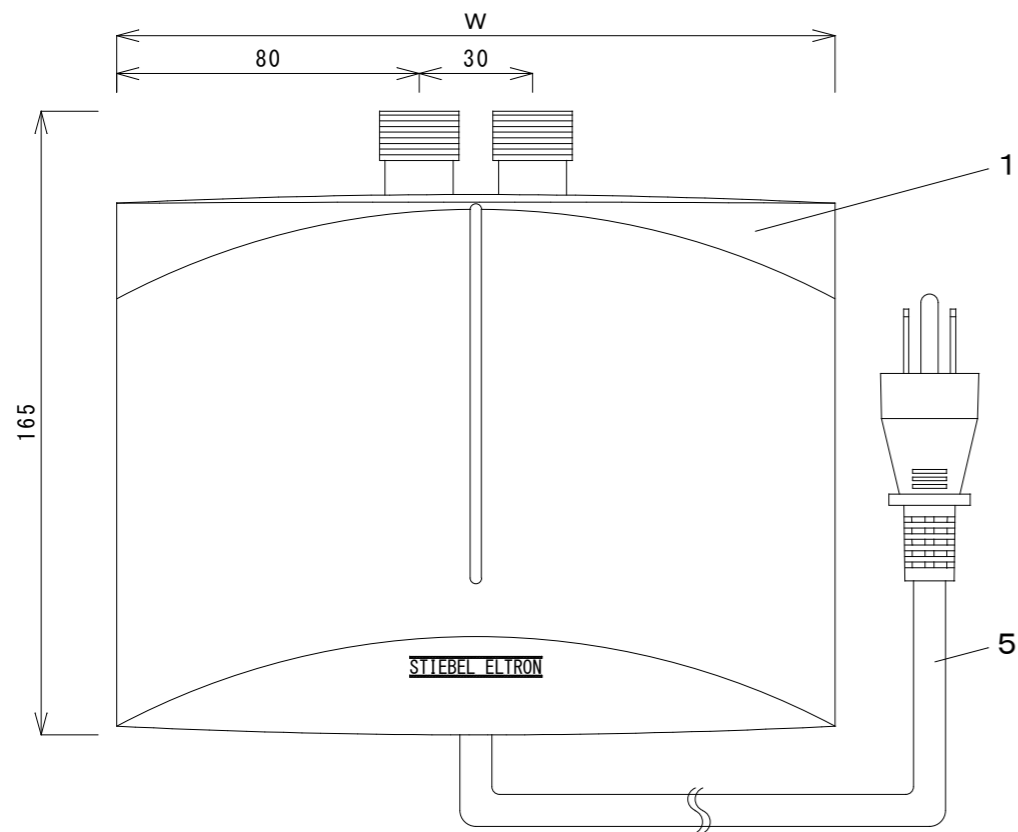
離隔距離 ΔB

位置	距離
前面	500 mm 以上
側面	70 mm 以上
接続口面側	50 mm 以上
接続口無面側	30 mm 以上

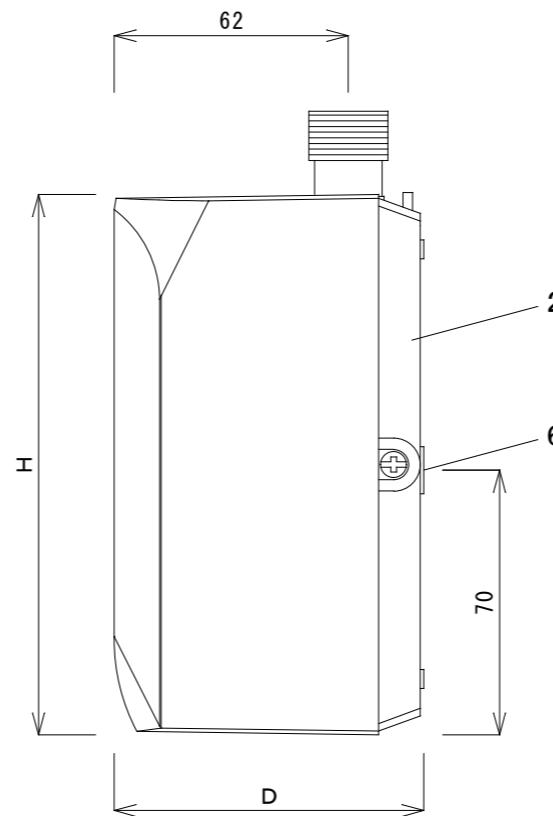
記号	名称	摘要
1	前面パネル	
2	壁固定プレート	
3	給湯接続口	G 1 / 2 ΔC
4	給水接続口	G 1 / 2 ΔC
5	電源ケーブル	長さ：750 mm
6	壁固定穴位置	
B	温度センサー	制御基板接続
H	ヒーター	ペアワイヤー
P	圧カリミッタ	
V	フロースイッチ	



接続口面図



前面図



側面図

() 満水時

ΔB

() エアレーター緑使用時

ΔB

型式	外形寸法 (mm)			質量 (kg)	定格電圧 (V)	消費電力 (kW)	定格電流 (A)	騒音 (dBA)	最小流量 (L/min)	最大流量制限 (L/min)	最大圧力 (MPa)	圧力損失 (MPa)	最低必要圧力 流動時 (MPa)	最高使用圧力 静止時 (MPa)	最高給水温度 (°C)	保護等級	台数
	H	W	D														
E I L 1.4 Premium (JP)	143	190	82	1.5 (1.6)	100V 50/60Hz	1.36	13.6	15	1.0	1.5	1.0	0.05	0.2 (0.1)	0.5	50	IP25	

備考	記号	図面	来歴	日付	担当	点検	承認	点検	設計	製図	投影	第三角法	御注文先	納入先	殿向			
								平山			青木	尺度				1 : 2	日本スティーベル株式会社	瞬間式電気温水器
											日付	2021.08.10	名	図	番			
	C		給水接続口/給湯接続口の摘要追記	2026.04.28	青木	平山										名	図	番
	B		最大流量制限、保護等級の追記、離隔距離変更	2025.06.25	青木	平山							E I L 1.4 Premium (JP)	1 A 4 2 1 8 0 1	△C			
	A		初版	2021.08.10	青木	平山												